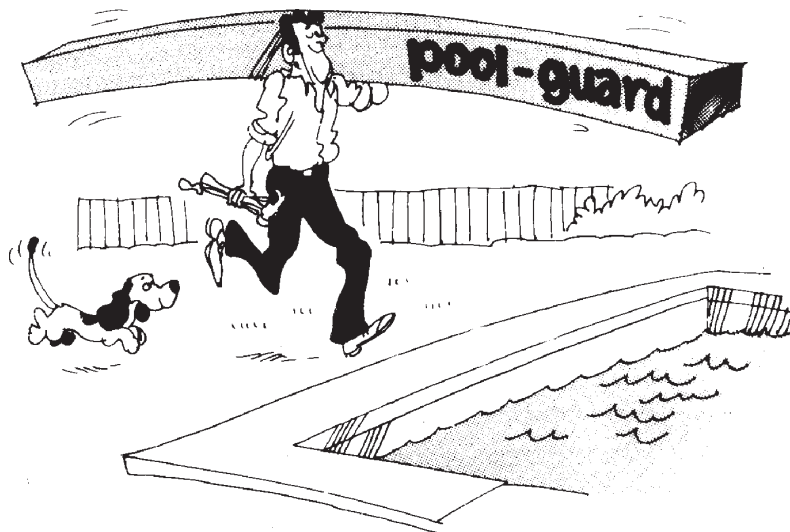


# pool-guard

## Monteringsanvisning

Fastställt 2008-08-10



### **pool-guard inc.ab**

Elverksvägen 13

S-177 41 Järfälla

Tel. 08/580 258 10

Fax 08/580 258 30

Hemsida: [www.poolguard.se](http://www.poolguard.se). E-post: [info@poolguard.se](mailto:info@poolguard.se)



## **INNEHÅLL**

ALLMÄNT OM POOL-GUARD.....	4
Ett gott råd!.....	4
Tekniska uppgifter.....	4
Viktigt!.....	5
Skötselråd.....	5
Åtgärder inför vintern.....	6
Förberedelser för montering.....	7
MONTERING AV SATS 1, SKYDD .....	9
Ditsättning av löpskenor.....	9
Ditsättning av vagnar och vantstag .....	12
Renkapning av frontskena samt montering av fjädrande frontvagnar.	14
Ditsättning av duk.....	16
Ditsättning av spärr och låsbygel vid kortsida .....	17
Infästning av duken i vagnarna .....	19
Kontroll .....	21
MONTERING AV SATS 2, AUTOMATIK .....	22
Shuntventil .....	22
Tryckrör .....	23
Fastsättning av vajer i kolven .....	25
Insättning av vajer i tryckrör .....	26
Slutmontering av tryckrör med ändstycke .....	27
Anslutning av vajer i frontvagnen .....	30
KONTROLL OCH PROVKÖRNING .....	31
MONTERING AV STÖDSKENA OCH SARG .....	32
Montering av stödskena för kortsidor .....	32
Montering av träsgarg .....	33
Montering av aluminiumsgarg .....	34
Information angående handmanövrerad Pool-Guard .....	36
Montering .....	36
Fäste för shuntventil.....	37
Ombyggnad till automatisk manövrering .....	38

# ALLMÄNT OM POOL-GUARD

Pool-Guard är ett automatiskt poolskydd som uppfyller de krav på skydd mot drunkningsolyckor som ställs i lagen om barnsäkerhet i samband med privata pooler. Pool-Guard har typgodkännande nr 0141/02.

- Pool-Guard sparar ca 70% av kostnaden för uppvärmning av Din swimming-pool.
- Pool-Guard minskar behovet av klor i vattnet. Eftersom klor bryts ner under påverkan av solljuset, kan man minska klordoseringen.
- Pool-Guard gör det lättare att hålla poolen ren.

**Automatiska Pool-Guard kommer familjen att använda**, för det krävs bara ett enkelt handgrepp för att föra över skyddsduken.

## Ett gott råd!

Läs igenom hela monteringsanvisningen i lugn och ro innan Du påbörjar arbetet.

## Tekniska uppgifter

Pool-Guard har utarbetats i samråd med Boverket, som ansvarar för barnsäkerheten i hemmet. Pool-Guard spänner på automatisk väg en duk ca 10-20 cm över vattenytan. Pool-Guard drivs genom ett hydrauliskt-mekaniskt system via poolens reningsanläggning.

Pool-Guard kan monteras även på äldre pooler.

Skyddet drivs egentligen av den motor som redan finns i filteranläggningen och det utströmmande vattnet brukas som kraftöverförande medium.

Denna konstruktion medför bland annat att systemet till sin uppbyggnad blir synnerligen enkelt med få felkällor. Denna enkelhet i uppbyggnaden innebär att den som är händig kan montera pool-skyddet själv enligt monteringsanvisningen.

Pool-Guard är uppbyggt av material som inte skadas av vattnets klor. Där- emot är det inte lämpligt att montera Pool-Guard på pool som innehåller saltvatten eftersom materialet kan skadas genom galvanisk påverkan.

Om ett fel skulle inträffa, påverkas säkerheten inte nämnvärt. Duken bärs upp av ett vagnpar med vantstag på varje halvmetr vilket ger flerfaldig säkerhet. Konstruktionen med nyckel hindrar obehöriga att manövrera skyddsanordningen.

## **Viktigt!**

Pool-Guard manövreras med shuntventilens nyckel. Den skall stå i läge OPEN eller CLOSE endast då man manövrerar skyddet. Nyckeln skall alltid återställas till läge POOL.

## **Skötselråd**

Pool-Guard har synnerligen få felkällor, men tänk på följande:

- Se till att inget skräp ligger i skenorna och hindrar löphjulen att rulla fritt i sin bana.
- Kontrollera då och då att dränerhålen i skenornas underkant har fria öppningar. Kontrollera även att ändbrickan i skenan är ordentligt avtätad så att spillvattnet inte kan rinna ut utanför poolen.
- Boverket har kontrollerat att Pool-Guard uppfyller alla rimliga krav på säkerhet. Vi föreslår Er därför att inte låta vuxna "prova " poolskyddet genom att gå ut på det. Vantstagen kan nämligen få bestående böjar som gör det svårare att justera dukens nedhäng.

Om ni trots allt skulle råka böja ett vantstag, kan Ni lyfta ur och rikta det. Materialet är en aluminiumlegering, varför riktningen sker utan verktyg.

- Läs vidare i den skötselinstruktion som följer med varje leverans.

Om skötselinstruktionen har förkommit kan en ny kostnadsfritt rekvireras direkt från Pool-Guard, Elverksvägen 13, 177 41 Järfälla eller - kanske ännu enklare - hämtas från Pool-Guard hemsida..

## Åtgärder inför vintern

För att undvika skador på automatiken och minska påkänningarna vid snöfall, skall Ni vidta följande åtgärder inför vintern.

1. Stäng av reningsanläggningens pump och följ poolleverantörens anvisningar för poolen.
2. Vrid shuntventilens nyckel till läge POOL.
3. Lossa (och märk upp) de 4 slangarna från sina anslutningsnipplar på shuntventilen.
4. Dra poolskyddet för hand fram och tillbaka en gång så att kolvarna i tryckrören trycker ut vattnet och därmed tömmer tryckrören.
5. Öka slacket på vantstagen till 15-25 cm genom att föra in handen under skyddsduken och vrida vantstagen. Lossa först låsmuttrarna.

Obs! Detta moment behövs inte om poolen vintertäcks med plåtar som förhindrar att snön belastar poolskyddet. Lämpliga plåtar för täckning kan tillhandahållas från Pool-Guard.

6. Lås poolskyddet.
7. Plugga utloppsnipplarna vid shuntventilen samt slangarna så att inte föroreningar kan komma in i systemet. Utloppsnipplarna kan lämpligen kortslutas genom att man kopplar ihop dem två och två med slangstumpar 25-50 cm långa.
8. Det är viktigt att poolskyddet inte belastas med alltför mycket snö.

Skyddet som sådant är provat av Boverket och tål upp till ca 1 meter snö, men de krafter som överförs till poolens väggar blir mycket stora och kan vid överbelastning innebära att poolens långsidor dras in.

Det kan därför vara nödvändigt att skotta av snön redan vid ca 25 cm snötäcke. Rådgör med Er pool-leverantör om Ni är tveksam beträffande konstruktionen av just Er pool.

Om poolen lämnas utan tillsyn vintertid, måste Ni sörja för att inga större snömängder belastar skyddet. Det kan vara nödvändigt att täcka över med någon form av överbyggnad, som t. ex. korrugerad plåt. Kontakta Er pool-leverantör eller Pool-Guard.

## Förberedelser för montering

Före montering på pooler av glasfiberarmerad plast bör kontakt tas med pool-tillverkaren eller Pool-Guard, så att infästningen av skenorna sker på sådant sätt, att skador på poolen inte uppstår.

Om skyddet skall monteras på betongpool gäller särskilda regler för fastsättningen. Löpskenorna (längs poolens långsidor) skall skruvas fast med expanderbult, se de följande anvisningarna. Pool-Guard kan leverera en lämplig typ av expanderbult.

Skenorna på poolens kortsidor är inte utsatta för någon större påkänning, varför dessa för enkelhetens skull kan monteras med träskruv och en plast-plugg sicksack ca 50 cm.

## Verktyg

Följande verktyg behövs i samband med monteringen.

Bågfil

Kraftig metallfil

Borrmaskin med borr 6 och 8,5 mm

(9 mm kan användas). För montering av aluminiumsarg även 2,9 mm

Hammare

Riktsnöre ca 20 m

Vass kniv (typ Stanley)

Försänkare 90°

Avbitare för vajer 8 eller 10 mm

Fast nyckel 13 mm

Kraftig kniv eller halvrund fil

Kraftig skruvmejsel

1 tub byggkitt

Liten skruvmejsel

Silikon tätningsmedel

Vinkelhake 90°

Hushållspapper, spritpenna

Stålmåttband min. poolens bredd

## Följande gäller för betongpooler och är en komplettering till avsnittet "Montering"

1. Kontrollera att poolkanterna är plana samt har samma höjder. Vid behov rensa rent betongkanten.
2. Borra upp de hål i löpskenorna som skall användas. Avstånd c/c 30 cm. Vi rekommenderar att endast de bakre hålen används. Borrhålerna anpassas efter expanderbultens dimension.
3. Lägg ut skenorna på sina platser enligt bild 2. För övrigt se punkt 1-9 "Montering".
4. Borra upp hålen i betongen (med skenorna på plats) till 8 eller 10 mm, djup ca 90-120 mm, beroende på expanderbultens dimension och skruva därefter fast skenorna med expanderbulten.  
Vi rekommenderar att man tätar mellan betong och skena med fogmassa, se bild 3.

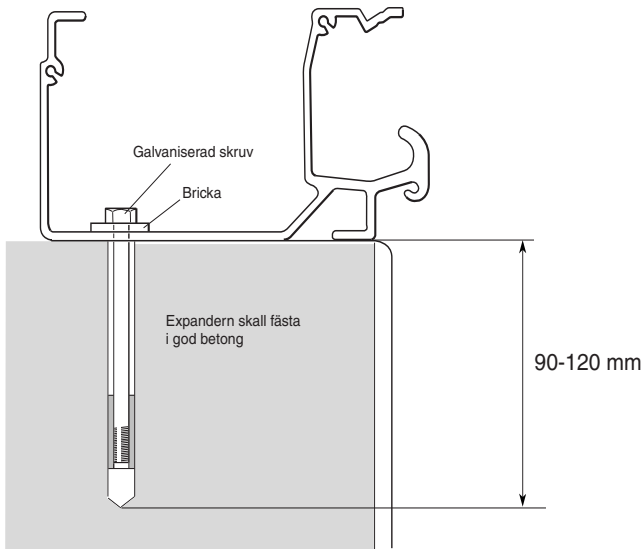


Bild 1. Fastsättning av löpskena på betongpool

# Montering av sats 1, skydd

## Ditsättning av löpskenor

Observera att poolskyddet inte får monteras så att duken veckas ihop vid bräddavloppet. I så fall kan nämligen tillströmningen av vatten till bräddavloppet hindras. Om detta ej kan undvikas så kontakta Er poolleverantör eller Pool-Guard för vidare råd.

Reningsanläggningens cirkulationspump skall ge en effekt av min 0,55 kW och tryck min 0,6 kPa.

Poolens kant skall vara minst 10 cm bred.

Avståndet från poolkarets kant (alltså den kant där löpskenan fästs) till vattenytan skall vara minst 18 cm för att poolskyddet skall uppfylla Boverkets krav på säkerhet. För pooler med bredd över 4 m skall måttet vara minst 20 cm.

Poolens sidor bör vara parallella inom 3 cm när.

1. Lägg ut skenorna på sina platser. Se till att skenornas håltagna ändrar kommer vid poolens ändrar.
2. Kapa ren skenorna till sina rätta mått enligt bild 2. Se till att skenan kapas rakt så att ingen glipa uppstår. Speciellt viktigt att skenskarven ligger tätt ihop i vagnens löpspår.

OBS! Var försiktig vid arbetet med skenorna, så att de inte faller ner i poolen. Risk för skärskador på poolens liner!

Skruva fast skenornas tätningsbrickor – se bild 25. Täta skarven med tätningsmedel typ silikon.

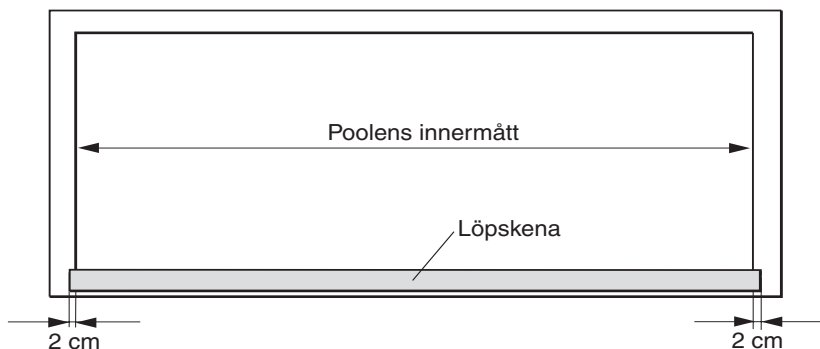
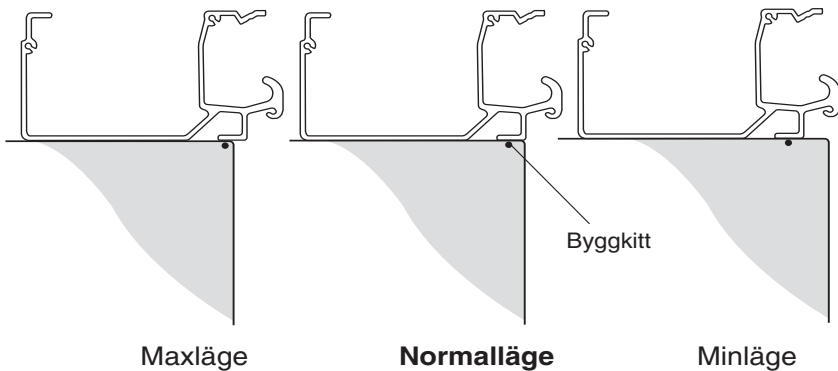


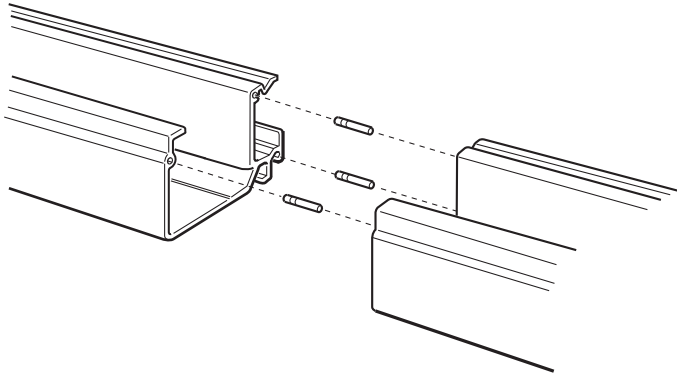
Bild 2. Löpskenans längd i förhållande till poolens innermått

- Lägg ut båda sidornas skenor och kontrollmät så att man ser att de ligger parallellt. Kompensera om poolens sidor inte är helt parallella. Montera nu ena sidans skenor.  
De skall placeras inom de gränser i förhållande till poolens kant som bild 3 visar. Under skenans fotdel skall läggas en tunn sträng byggkitt som förhindrar att fukt från poolen tränger ut under skenan. För att man skall få en exakt skenskarv levereras i satsen styrypinnar för skenskarven. Montera som bild 4 visar. Observera att skarven skall skjuta ihop väl innan fästskruven sätts dit.

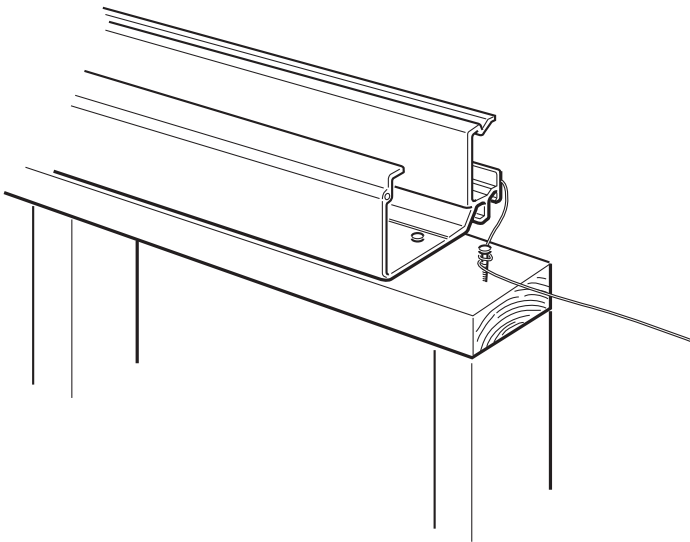


*Bild 3. Placering av löpskenan*

- Rikta in skenorerna så att de ligger absolut rakt. Använd riktsnöret. Se till att snöret ligger fritt hela vägen.
- Fäst nu skenorerna med en skruv i ena änden av poolen.
- Kontrollera att skenorerna ligger tätt ihop i skarven och fäst därefter skenan i poolens andra ände.
- Dra fast skruvarna vid skenskarven. Kontrollera därvid att skenan ligger rätt enligt riktsnöret.

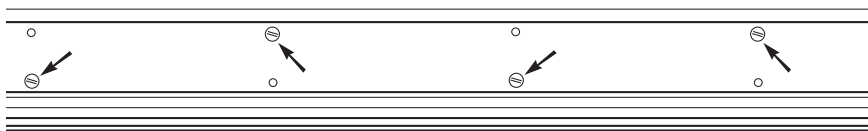


*Bild 4. Skarvning av löpskena*



*Bild 5. Uppriktning av löpskena*

8. Fäst skenorna på poolens andra sida på motsvarande sätt. Se därvid till att skenornas inbördes avstånd är lika vid poolens båda ändar.
9. Dra fast skenornas samtliga fästskruvar. Kontrollera hela tiden att skenan ligger rakt enligt riktsnöret.  
Om löpskenan är av typ U-skena skall endast vartannat skruvhål utnyttjas, se bild 6.



*Bild 6. Löpskenans fästskruvar, typ U-skena*

### **Ditsättning av vagnar och vantstag**

Kontrollera att vantstagen är minst 2 cm och högst 8 cm kortare än avståndet mellan skenornas löpspår (utsidan). Renkapa vantstagen vid behov.

Se till att alla vänstergångade vagnar placeras på ena sidan poolen och högergångade på andra sidan, annars blir det onödigt jobb när det blir dags att justera. Smörj gängan med det bipackade fettet innan låsmuttrarna och vagnarna monteras på vantstagen. Montera åkvagnarna på vantstagen. Stagen är högergångade i ena änden och vänstergångade i andra, detta för att man lätt skall kunna justera till lämpligt nedhäng. Högergångade vagnar är märkta R, vänstergångade är märkta L. På vantstaget skall först en låsmutter skruvas dit på vardera sidan. Se till att vagnarna skruvas på lika många varv på båda sidor.

Nedhänget vid pilen i bild 7 bör vara 5-12 cm. Kontrollera att alla vantstag har lika stort nedhäng. Sedan vantstagen lagts i skenorna och justerats till rätt nedhäng skall vagnarna låsas till vantstagen med låsmuttrarna.

Märk upp löpskenorna med ett streck på varje halvmeter och sprid vagnarna så att ett vagnar kommer mitt för varje streck. Se till att marke -

ringarna kommer mitt för varandra på poolens båda sidor, så att vantstagen kommer att ligga i 90° vinkel mot poolsidan.

OBS! Märkningen skall börja vid den ände där frontskenan skall gå i lås, dvs. i allmänhet vid den ände där bräddavloppet är placerat.

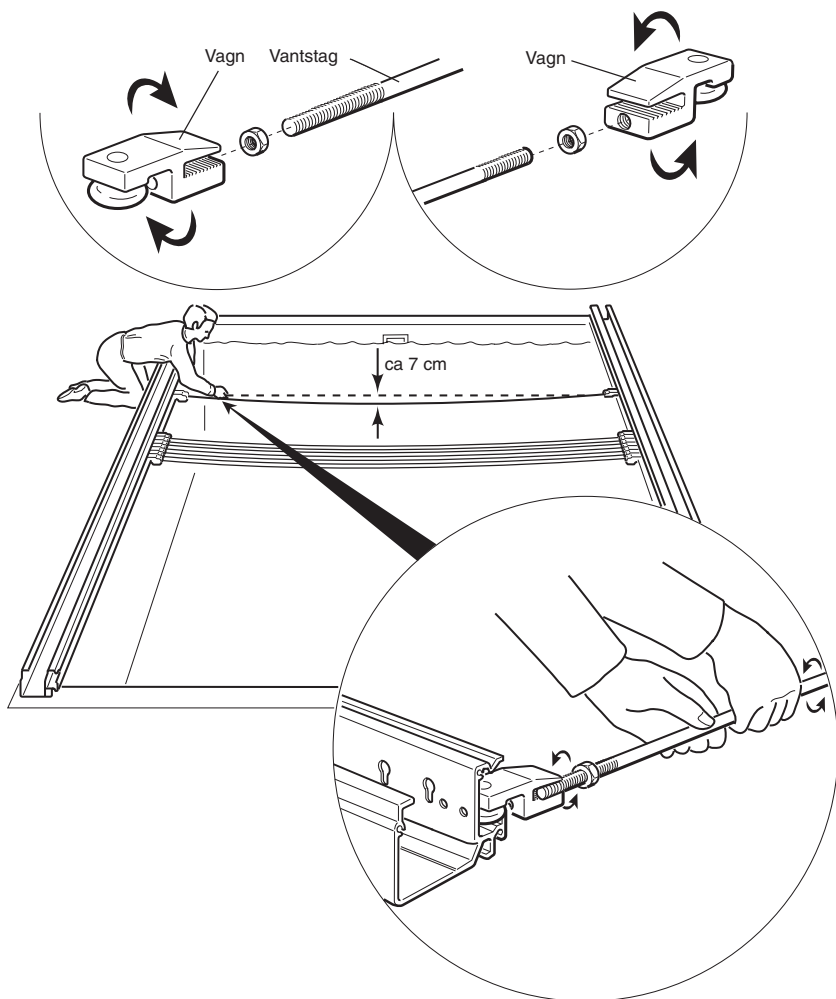
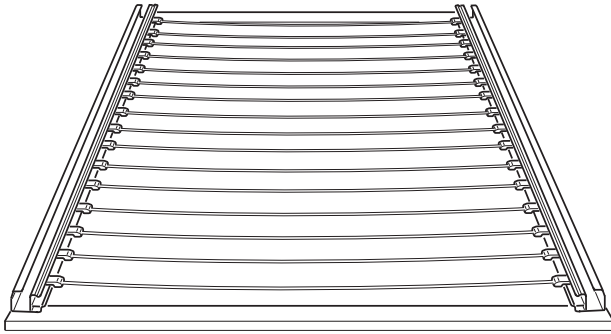


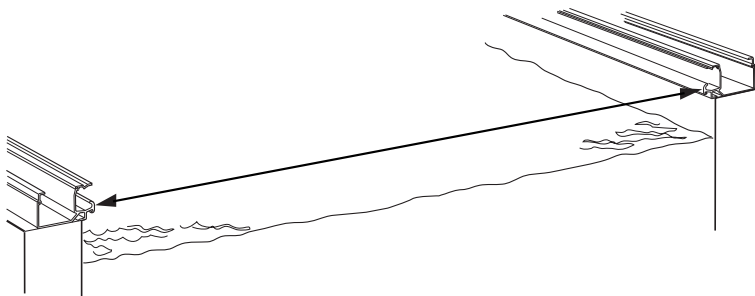
Bild 7. Ditsättning av vagnar med vantstag



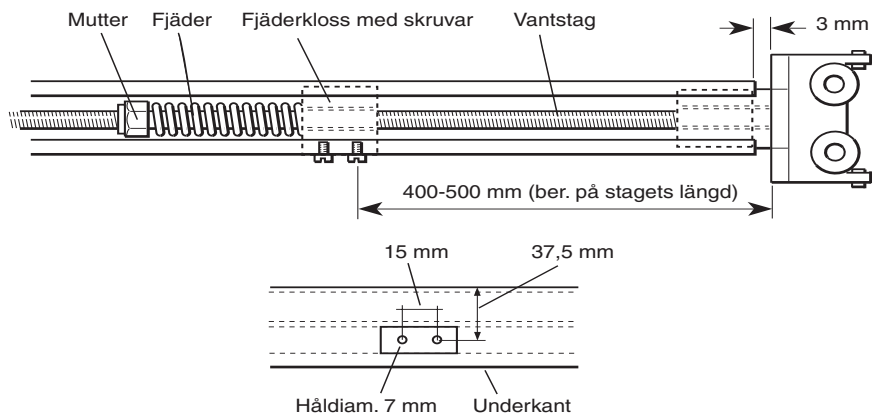
*Bild 8. Vantstag med vagnar utplacerade på varje halvmeter*

### **Renkapning av frontskena samt montering av fjädrande frontvagnar**

1. Mät upp avståndet mellan löpskenorna enligt bild 9a.
2. Minska detta mått med 50 mm och kapa frontskenan till det erhållna måttet.
3. Grada frontskenan från alla vassa kanter.
4. Borra upp hålen för låsbygeln enligt bild 12.
5. Borra därefter upp hålen för de båda fjäderklossarna enligt bild 9b.



*Bild 9a. Inmätning av frontskenans längd*

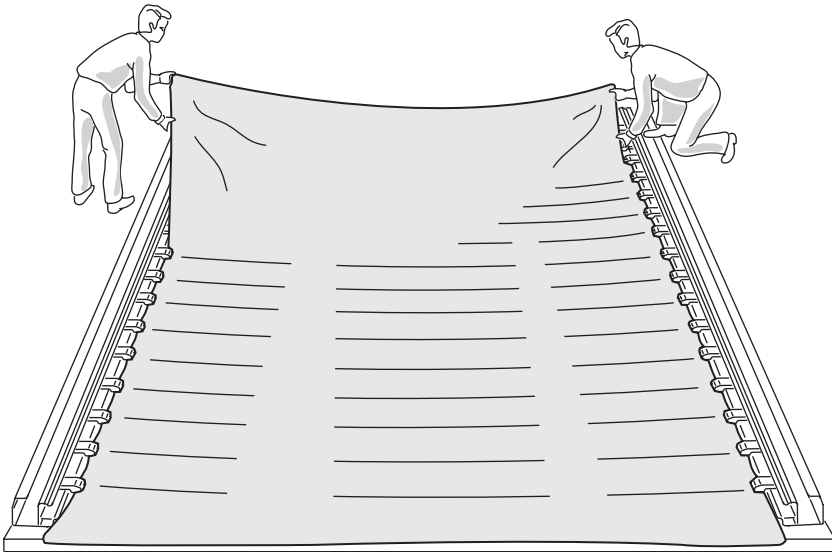


*Bild 9b. Renkapning av fronskenan*

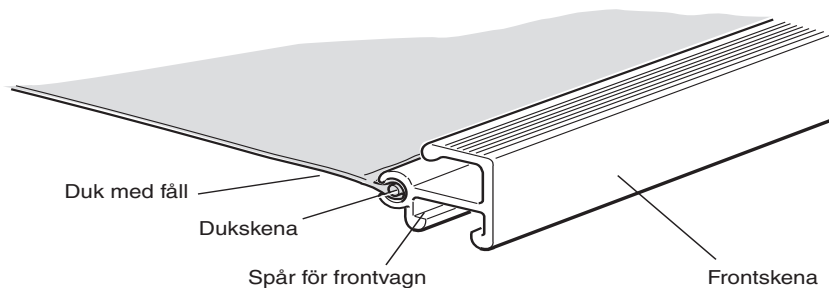
6. Montera de båda korta vantstagen i resp. frontvagn. Smörj in gängan med det bipackade fettet före montering. Vantstagen skall gängas in i frontvagnen 20 mm.
7. Montera därefter klossen, fjädern och muttern. Smörj vantstaget med lite fett innan muttern gängas på.
8. För in fjäderpaketet i fronskenan.
9. Skruva fast de båda skruvarna i varje fjäderkloss.
10. Skruva in muttern mot fjädern enligt bild 9b.
11. För därefter in fronskenan med fjäderpaket och frontvagnar i löpskenorna. För in den ena frontvagnen i löpskenans spår. För att den andra frontvagnen skall kunna föras in i löpspåret kan det vara nödvändigt förspänna fjädrarna hjälp av en skruvmejsel mellan fronskenans ände och löpskenan.
12. Kontrollera att fronskenan med vagnar löper lätt längs hela poolen. Vid behov justera fjäderpaketet. Kontrollera även att frontvagnarnas hjul på båda sidor ligger i ett inspänt läge i löpskenornas spår. För att justera fjäderpaketet får fjädern inte vara belastad - lyft ur fronskenan och justera.

### Ditsättning av duk

1. Lägg ut duken på vantstagen med fållen vid den ände där frontskenan skall gå i lås.
2. Lägg duken någorlunda jämnt och uppsträckt på vantstagen. Undvik att få vatten på dukens översida eftersom tyngden då gör det svårare att hantera duken.
3. Kapa dukskenan (stag av plast) till samma längd som frontskenan.
4. Skjut in dukskenan i dukens fäll.
5. Lyft ur frontskenan från löpskenorna. Skruva bort ena sidans frontvagn med tillhörande fjäderpaket från frontskenan.
6. Skjut in dukens fäll med dukskena i frontskenans spår, jfr bild 11. Centra den mittersta näthålraden till mitten av frontskenan.
7. Skruva åter fast frontvagn och fjäderpaket i frontskenan.
8. För därefter in frontskenan i löpskenans spår.



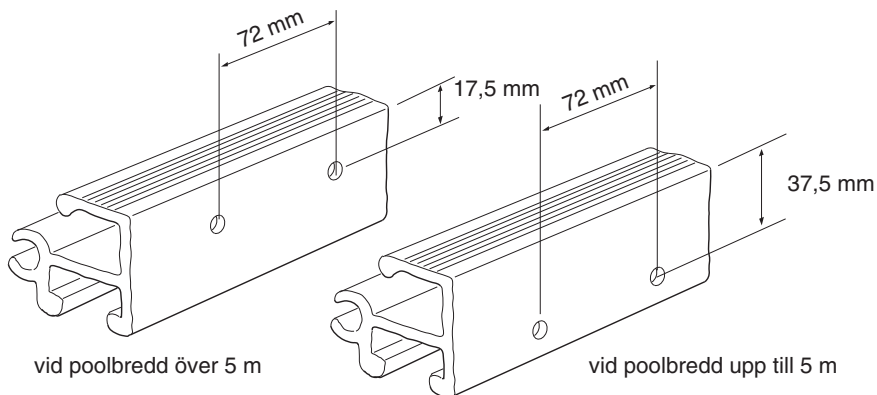
*Bild 10. Duken läggs på*



*Bild 11. Dukens festsättning i frontskenan*

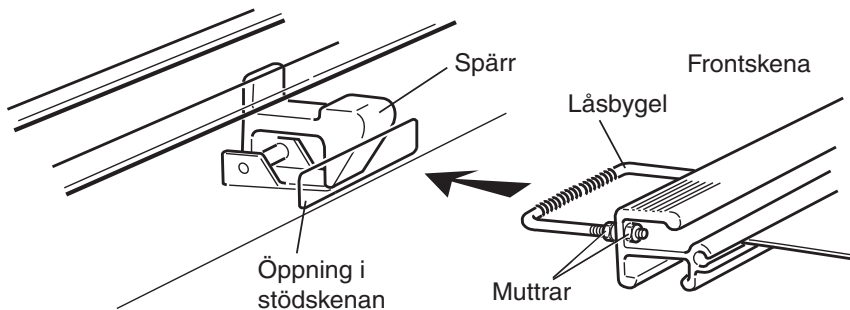
### **Ditsättning av spärr och låsbygel vid kortsida**

1. Märk upp frontskenans mitt.
2. Borra två hål med diameter 6 mm enligt nedanstående mått. Skruva fast låsbygeln, jfr bild 14.



*Bild 12. Borring av fästhål för låsbygel*

3. Ta upp hål för låsbygel i kortsidans stödskena enligt bild 13 och 14. Prova med låsbygeln var hålet skall sitta. Hålet skall vara ca 3x10 cm.
4. Montera spärren. Se bilderna 13 och 14. Om annat material än Pool-Guard stödskena används för poolens kortsidor, skall det förfaras på motsvarande sätt.



*Bild 13. Låsbygel och spärr*

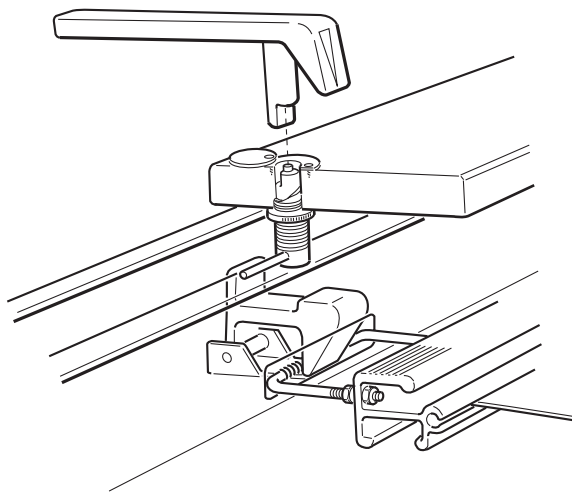
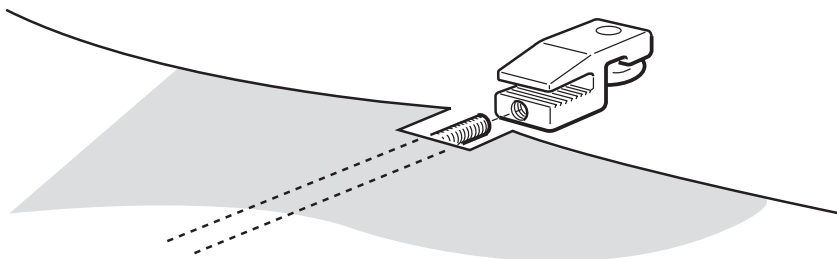


Bild 14. Spärr och spärröppnare (bilden visar installation med träsg)

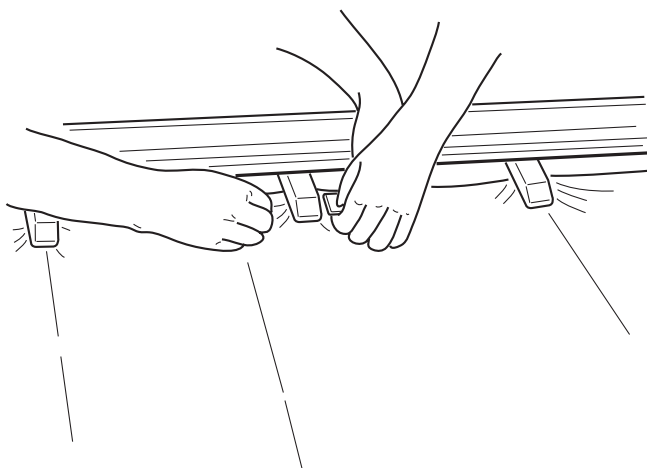
### Infästning av duken i vagnarna

1. Lås frontskenan vid pooländan med spärren.
2. Sträck ut duken jämnt samt centrera näthålen längs hela poolen.
3. Fäst duken provisoriskt i bakkant, hårt uppspänd.
4. Centrera vagnarna och vantstagen mitt emellan dukens näthål.
5. Skär eller klipp ett urtag i duken mitt för varje åkvagn. Mät av med en kil och skär som bilden visar.



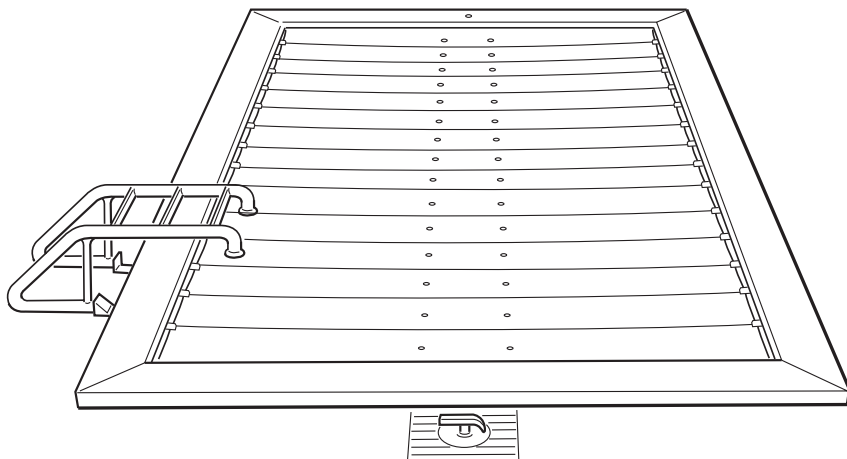
*Bild 15. Urtag i duken*

6. Fäst duken i vagnarna längs ena sidan. Stick in duken i slitsen och skjut in kilen från sidan med den räfflade sidan mot duken. Se bilden. Tryck fast kilen så att den provisoriskt håller duken.



*Bild 16. Duken fästs med kilar*

7. När duken sitter fast i samtliga vagnar på ena sidan, fäster man den slutgiltigt genom att använda två skruvmejslar. Skruvmejslarna förs in från vardera sidan av vagnen mellan vagnen och kilen. Bänd ut kilen.
8. Kontrollera att vagnarna på andra sidan poolen ligger på sina rätta platser i förhållande till dukens näthål. Se till att vantstagen ligger i 90° vinkel i förhållande till skenorna.
9. Skär urtag även på andra sidan enligt punkt 5.
10. Kontrollera att duken är lagom bred, dvs när den sträcks skall den nå utsidan av löpskenans spår. Skär ren duken om så behövs. Det kan vara nödvändigt på båda sidor för att näthålen skall hamna i poolens mitt.
11. Sträck duken hårt och fäst den i vagnarna med hjälp av kilarna som tidigare. Det är lämpligt att två personer hjälps åt med detta moment.
12. Kontrollera att duken ligger jämnt och snyggt. Lossa den i poolens längdled provisoriskt hårt uppspända duken. Fäst om duken slutgiltigt i bakkant utan att sträcka duken i poolens längdled. Duken skall ha ett vågformigt fall mellan varje vantstag.



*Bild 17. Duken fastsatt*

## Kontroll

Kontrollera att skyddet löper lätt genom att dra det fram och tillbaka. Om det inte löper lätt kan det bero på att något eller några vantstag har sträckts upp för hårt. En annan orsak kan vara att vattennivån är för hög vilket innebär att stora mängder vatten samlas i duken och hindrar duken att spännas upp normalt.

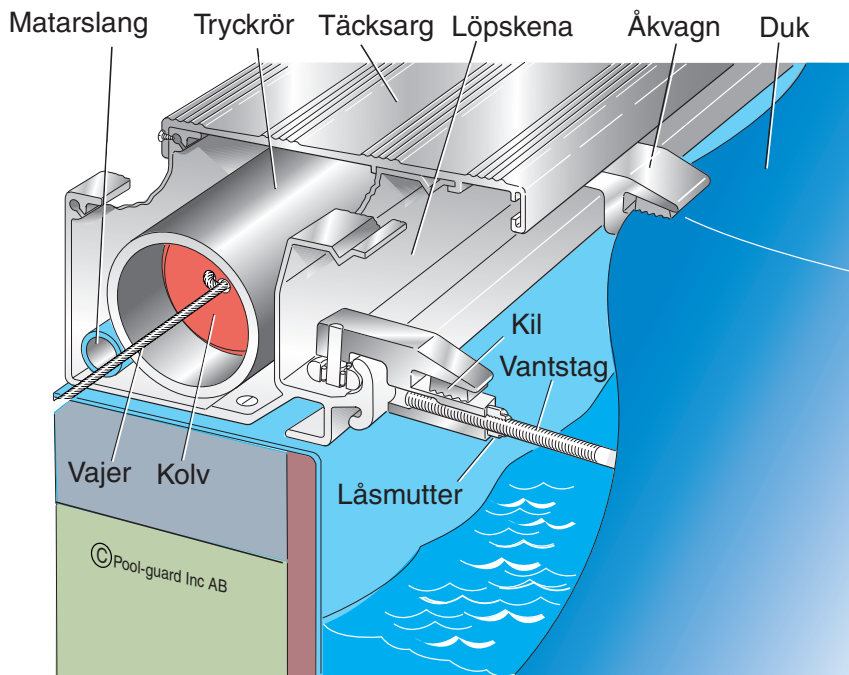


Bild 17b. Poolskyddets bärande delar

# Montering av sats 2, automatik

## Shuntventil

1. Skruva fast de fyra utloppsniplarna (120°) på shuntventilen. Observera O-ringarna som tätar. Smörj O-ringarna med det bipackade fettet före monteringen.  
OBS! De skall inte skruvas helt i botten.
2. Koppla in shuntventilen på poolens tilloppsledning. Shuntventilen kan placeras var som helst, huvudsaken är att man ansluter på tilloppsledningen före avledning till första inloppsmunstycket i poolen. Vi rekommenderar att shuntventilen placeras vid mitten på öppningssidan, i närheten av öppningsdonet för att underlätta handhavandet.
3. Anslut shuntventilen till tilloppsledningen med exempelvis PRK-, ISOflo eller CTC-kopplingar för att erhålla en säker anslutning. Ledningen från reningsverket skall anslutas till shuntventilens undre anslutning.

Ledningen från reningsverket skall anslutas till shuntventilens undre anslutning

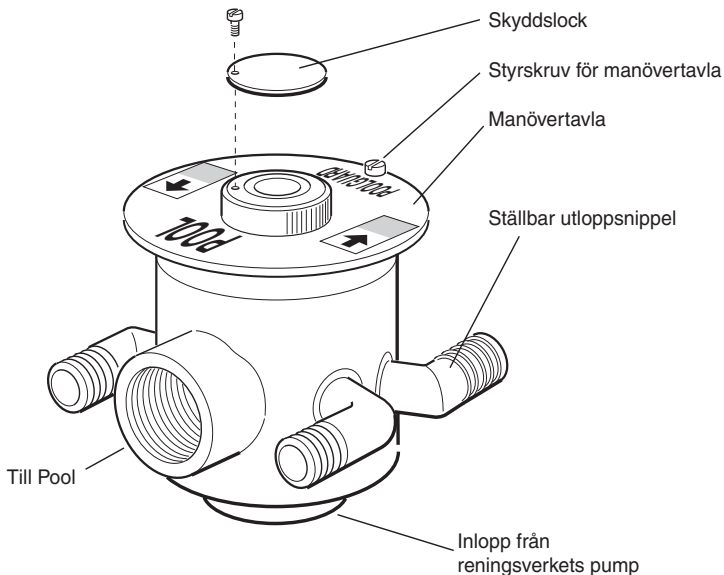


Bild 18. Shuntventil

4. Koppla in shuntventilen enligt principbilden, bild 19. Det är fördelaktigt om ventilen monteras på ett särskilt fäste som kan tillhandahållas från Er pool-leverantör eller Pool-Guard. Se bild 35.

När reningsaggregatet startas skall shuntventilen skall då stå i läge POOL (handtagets spets pekar mot shuntventilens utloppsledning till pool). Det är helt normalt att en liten mängd vatten därvid läcker ut genom utloppsniplarna till matarledningarna.

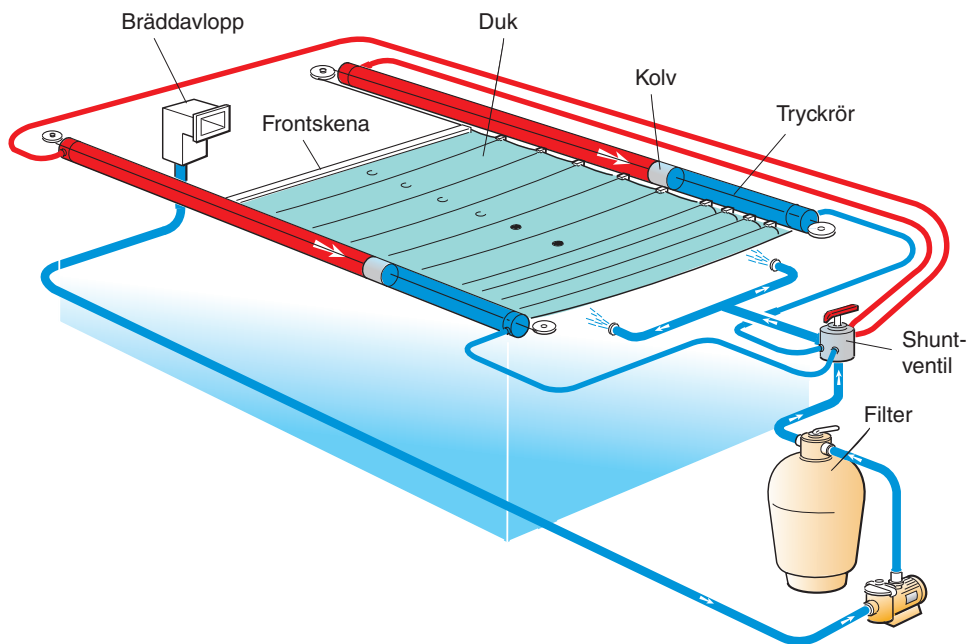
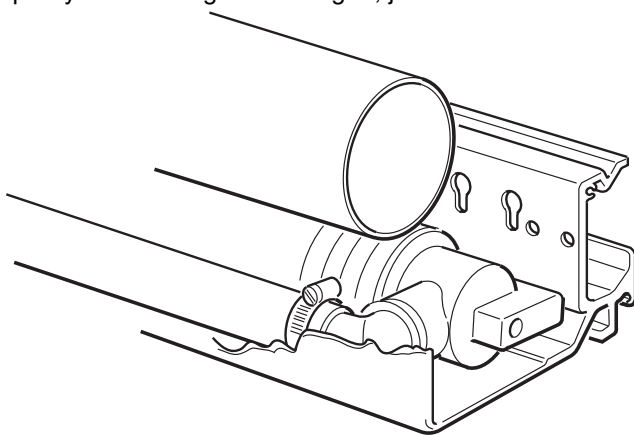


Bild 19. Inkoppling av shuntventil i reningsystemet

## Tryckrör

1. Montera ena skenans båda ändstycken provisoriskt i sina fästen. Sätt inte dit O-ringarna på ändstyckena.
2. Renkapa rörändarna.
3. Skjut på ett av rören på ena ändstycket.
4. Skjut på en muff utan O-ringar på tryckrörets andra ände och skjut in nästa tryckrör i muffen. Se till att tryckrören bottnar i muffen.

5. Håll det sistnämnda tryckröret intill sitt ändstycke och märk av vid slutet av ändstycket så att tryckröret och ändstycket inte kan glida isär.
6. Kapa tryckröret enligt markeringen, jfr bild 20



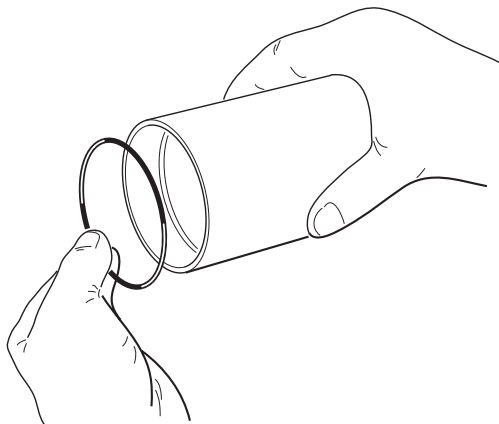
*Bild 20. Tryckröret avkapat*

7. Fasa rörändarna invändigt så att själva kanten får en ordentlig radie. Särskilt viktigt i de ändar som skjuts in i muffen, annars kan kanterna skada kolvens O-ringar. Se bild 21.  
Fasa även av rörändens utsida på de ändar som skall skjutas in i skarvmuffen, annars kan muffens O-ringar skadas.



*Bild 21. Tryckrör fasat*

8. Gör punkterna 1-6 för andra sidans tryckrör.
9. Ta loss ändstyckena och sätt på O-ringarna. Skruva dit slangnipplarna (90°) på motsvarande sätt som på shuntventilen.
10. Sätt i O-ringarna i skarvmuffarna. 4 st i varje muff.

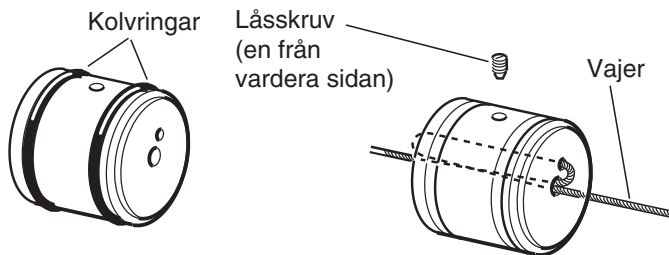


*Bild 22. Ditsättning av O-ringar i skarvmuff*

### **Fastsättning av vajer i kolven**

Obs! Var försiktig vid utrullning av vajern, se anvisningarna sidan 26.

1. Trä på O-ringarna på kolven och sätt i låsskruvarna utan att skruva in dem helt.
2. Trä vajern genom kolvens centrumhål, så att kolven kommer mitt på vajern.
3. Dra nu ena vajerändan tillbaka genom kolvens andra hål och därefter åter genom kolvens centrumhål, se bild 23.
4. Dra åt slingan genom att dra hårt i vajerändarna.
5. Dra åt låsskruvarna hårt.

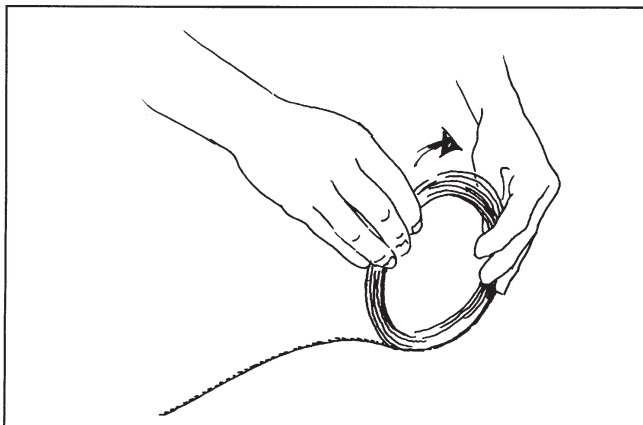


*Bild 23. Fastsättning av vajer i kolv*

### Insättning av vajer i tryckrör

1. Skjut in vajeränden i tryckröret från den ände där ändstycket skall sitta.
2. Sätt dit skarvmuffen på det nämnda tryckröret. Stryk på lite av det bipackade fettets på skarvmuffens O-ringar.
3. Fortsätt med vajer genom nästa tryckrör.
4. Skarva ihop de båda rören med skarvmuffen.

**VIKTIGT!** Var noga så att det inte uppstår kinkar vid utrullningen av vajerarna samt vid monteringen av desamma i automatiksystemet.



*Bild 24.*

## Slutmontering av tryckrör med ändstycke

### Ändstycke med detaljer

1. Skruva fast tätningsbrickan i löpskenans ände enligt bild 26, om detta inte redan gjorts. Täta skarven mellan skenan och brickan med tätningsmedel av silikontyp.
2. Lägg tryckrören med kolv och vajer på plats i skenan.
3. Smörj rörets insida med det bipackade fettet och tryck in kolven i tryckröret.
4. Dra kolven genom tryckrörets hela längd genom att dra i vajern. Dra ut kolven genom rörmyningen och torka bort ev. föroreningar.
5. Smörj rörets insida med fett enligt punkt 3.
6. Upprepa punkterna 3 och 4 fyra till sex gånger tills ett tunt lager med fett finns på kolven och tryckrörets insida. (3/4 av fettet i tuben går åt för att smörja båda sidornas rör, något beroende på poolens längd.
7. Trä ena vajerändan genom ändstyckets centrumhål, gummitätning och ansättningskrav som bild 25 visar.
8. Smörj in ändstyckets O-ringar med fett och skjut in ändstycket i tryckröret.
9. Skjut in gummitätningen i sitt läge i ändstycket och ansätt den med ansättningskraven. Dra åt så att vajern går något trögt.

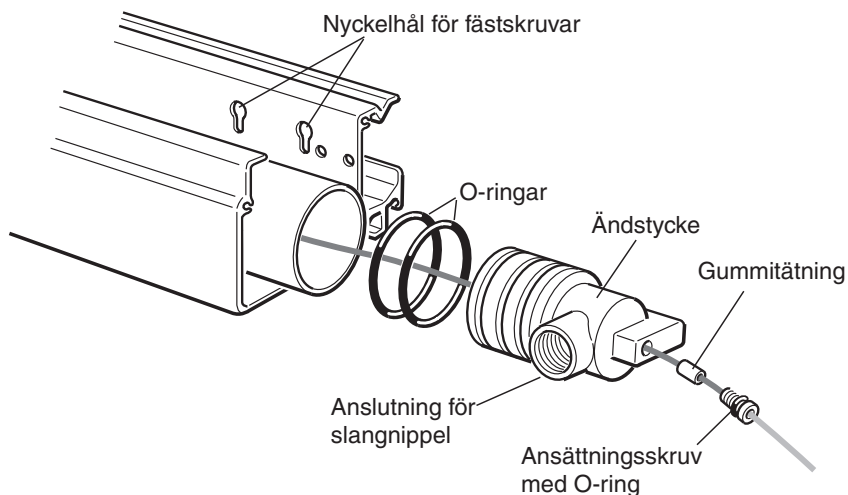
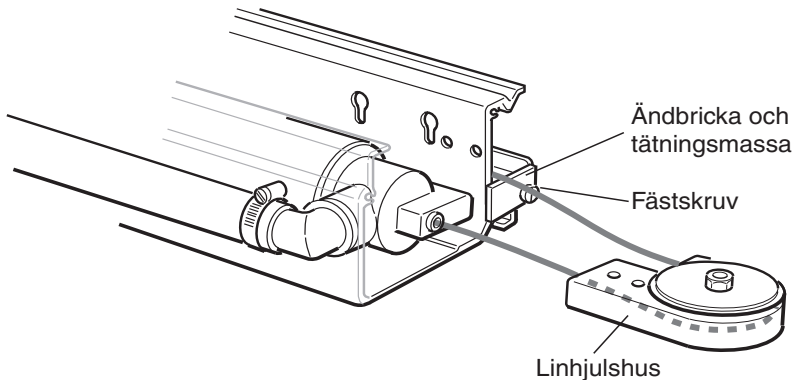


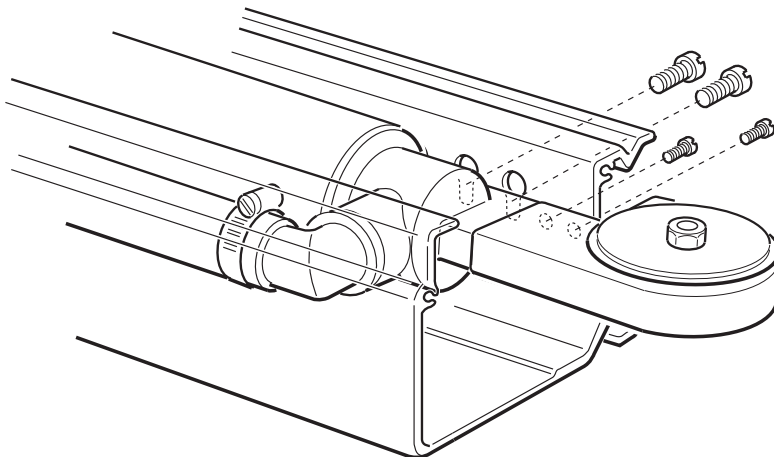
Bild 25. Ändstycke med detaljer

10. Anslut matarslangen från shuntventilen. Ändstyckets anslutningsnippel kan vridas till önskad riktning utan risk för läckning.
11. Skruva fast ändstycket på sin plats.
12. Trä vajern genom linhjulshuset, se bild 26.  
OBS! Det finns vänster och höger linhjulshus. Locket skall vara vänt uppåt.



*Bild 26. Montering av detaljer i löpskenans ände*

13. Skjut linhjulshuset på ändstyckets ansättningskruv. OBS! O-ringen bör smörjas.
14. Skruva fast linhjulshuset i skenan, se bild 27.



*Bild 27. Ändstycke med linhjulshus fastsatt*

15. Sätt dit övriga ändstycken och linhjulshus på motsvarande sätt.
16. Bild 19 visar hur ledningarna skall kopplas, pilarna visar poolskyddets rörelseriktning.

## Anslutning av vajer i frontvagnen

1. Lås frontskenan i spärren.
2. Dra i vajern så att kolven bottenar mot ändstycket i den ände av poolen där skyddet skall veckas ihop.
3. Dra tillbaka kolven ca 4 dm (ca hälften av hoptryckt poolskydd).
4. Trä in båda vajerändarna i frontvagnens styrningar. Trä vidare genom låsbultens hål, se bild 28.

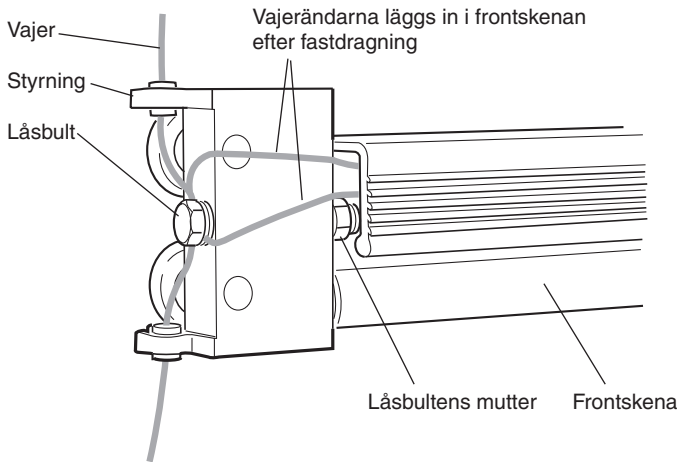
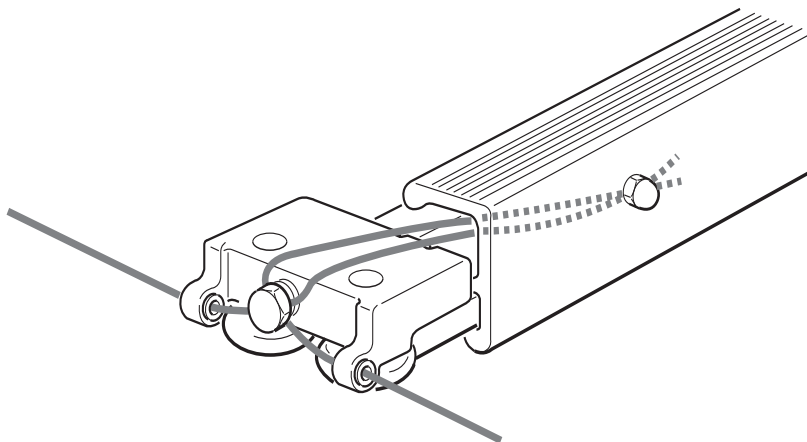


Bild 28. Frontvagn

5. Placera frontskenan 3 dm räknat från låst läge.
6. Sträck upp vajern genom att dra hårt i de båda vajerändarna och samtidigt dra åt låsbultens mutter. Dra inte åt muttern alltför hårt, vajern kan då skadas.  
Under uppspänningen får kolven inte flyttas mer än några centimetrar.
7. Borra ett 8,5-9 mm hål i frontskenan ca 15 cm från frontvagnen, se bild 30. Fäst vajerändarna genom att trä dem genom skruvens hål och sedan dra fast skruven i skenan med hjälp av kupolmuttern.



*Bild 29. Infästning av vajerändarna i frontskenan*

## Kontroll och provkörning

1. Kontrollera att matarledningarna är ordentligt fastsatta och att de ej har någon strypning.
2. Kontrollera att alla ändstycken och linjhjulshus är ordentligt fastskruvade samt att vajern är ordentligt uppsträckt och inte har fastnat i någon av vagnarna.
3. Provkör anläggningen ett tiotal gånger.
4. Kontrollera att vajern fortfarande är sträckt.
5. Kontrollera att ingen läckning förekommer. Kontrollera genom att öppna poolskyddet och låta shuntventilen stå kvar i läge OPEN samt stänga och låta skyddet stå kvar i läge CLOSE. Man kan därvid kontrollera att ingen läckning förekommer vid maxtryck. Det är helt normalt att det droppar ur linjhjulshusens vajergenomföringar vid skenans löpspår. Kontrollera att löpspårets ändbricka håller tätt och att spillvattnet kan rinna ut genom löpskenans dräneringshål.

# Montering av stödskena och sarg

## Montering av stödskena för kortsidor

1. Kapa stödskenan 1/2 till 1 cm kortare än avståndet mellan löpskenornas yttersidor.
2. Kapa ur stödskenan enligt skissen nedan. Observera hålet för spärrbygeln som skall tas upp innan stödskenan monteras. Hörnbleck skall monteras vid U-skena, se bilden nedan. Var försiktig så att borsten inte skadar matarslangarna.

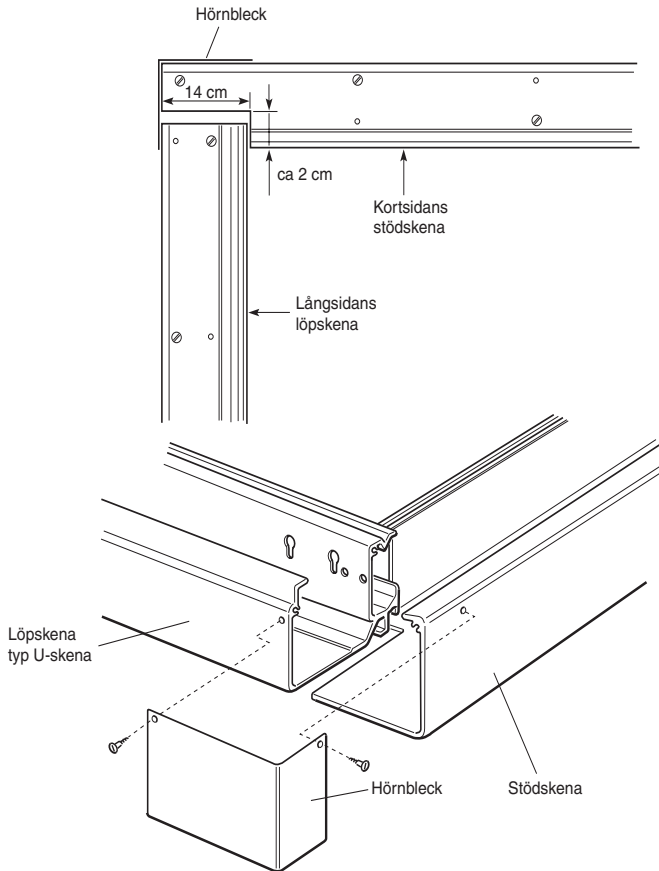


Bild 30. Montering av stödskena

## Montering av träsgarg

För att på enklaste sätt montera träsgarg eller stenplattor, bör man använda den speciella monteringsatts som kan köpas från Pool-Guard. Satsen kan dock endast användas tillsammans med löpskena typ U-skena samt stödskena för kortsidor.

1. Skruva fast hållarna i träsgargen enligt bilden nedan. De skall sitta med ca 60 cm mellanrum. Se till att de kommer i linje och vinkelrätt mot sargkanten, annars passar de inte i löpskenan. Vid varje sargskarv skall det sitta en hållare.
2. Haka fast sargens framkant i löpskenans inre kant och fäll ner sargen så att hållarnas bakkant kan skruvas i löpskenans bakkant.
3. Borra ett 2,7 mm skruvhål genom hållarens bakkant och in i löpskenan. Se till att borsten inte kan skada matarslangen.
4. Dra fast hållarens bakkant i löpskenan med skruvarna som medföljer satsen.
5. Skruva fast de fyra hörnblecken, se bild 30.

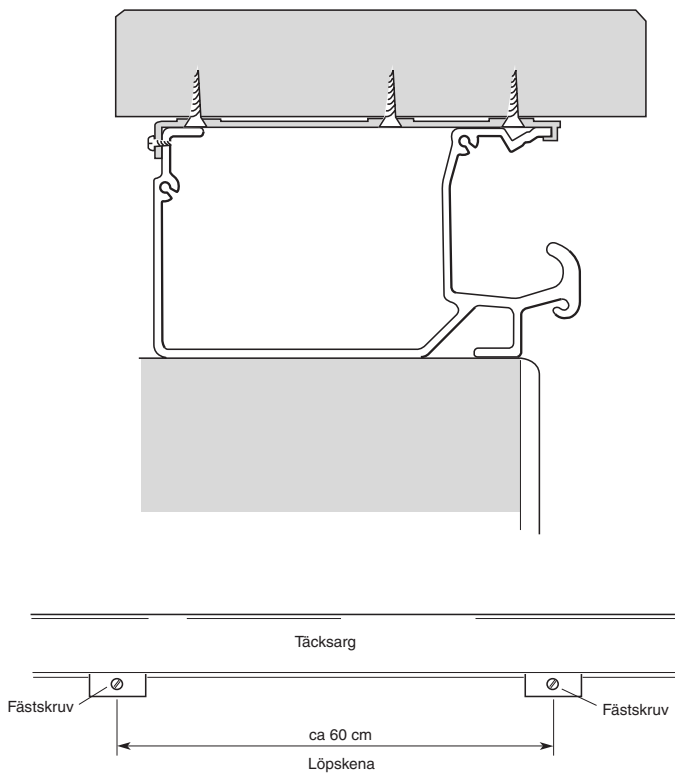


Bild 31. Montering av träsgarg

## Montering av aluminiumsarg

Innan monteringen påbörjas, skall man lägga ut de olika sarglängderna och märka upp ungefär hur de olika längderna skall kapas in för att undvika onödiga skarvar.

1. Börja med att skruva fast de fyra hörnen på sina platser. Hörnen skall fästas med två skruvar från utsidan och två skruvar från ovansidan, se bild 33. Innan hörnen dras fast skall hörnblecken skjutas upp mellan hörnet och skenans utsida. Hörnblecken skall fästas med fyra skruvar som finns med i leveransen.
2. Kapa in och skruva fast täcksarglängderna. Sargen skall skruvas fast i bakkanten med de bipackade skruvarna enligt bild 33. Borra skruvhål c-c 60 cm genom sargens bakre fläns och löpskenan. Använd 2,9 mm borr samt försänkare. Se till att borren inte kan skada matarslangen. Sargen fästs genom att man hakar i löpskenans framkant, fäller ner över löpskenans bakkant och drar fast med den skruven.
3. Spärruppfällaren monteras i enlighet med bild 14. Vid aluminiumsarg används spärruppfällare med kort hals.

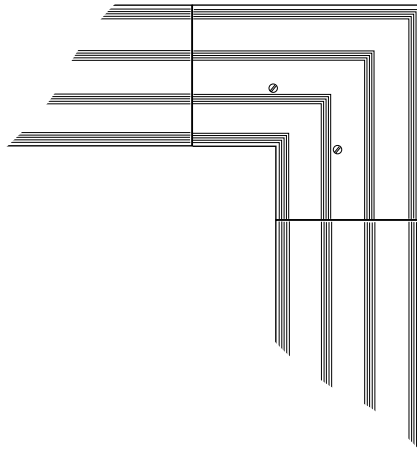
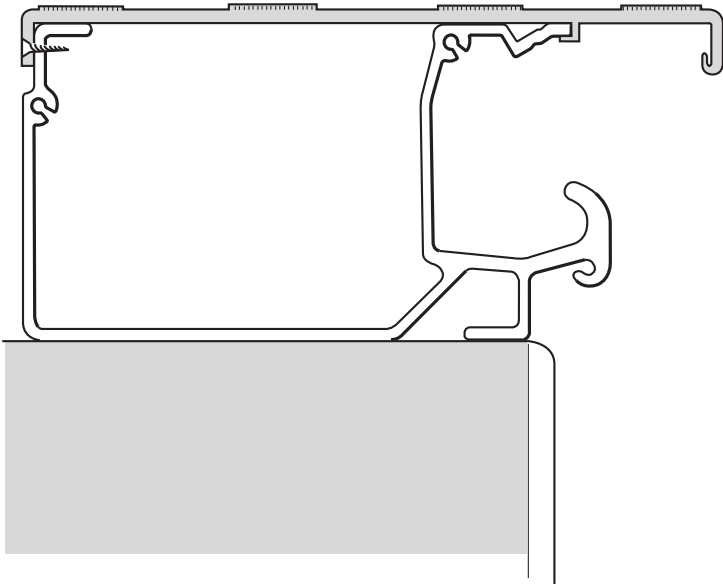


Bild 33. Montering av aluminiumsarg



*Bild 34. Montering av aluminiumsarg*

## Information angående handmanövrerad Pool-Guard

Monteringsanvisningen är genomgående skriven för montering inklusive automatiksets.

I vissa fall kan det dock finnas ekonomiska eller andra skäl att välja det handmanövrerade skyddet med vår speciella lågprofilskena. Skyddet uppfyller samma krav på säkerhet som skydd med normalskena.

### Montering

Vid monteringen gäller monteringsinstruktionen i tillämpliga delar. Beakta dock särskilt följande:

- Var extra noga vid monteringen av de längsgående skenorna. Det är viktigt att de blir parallella så att friktionen blir så låg som möjligt.
- Montera sargen enligt bild 35 nedan.

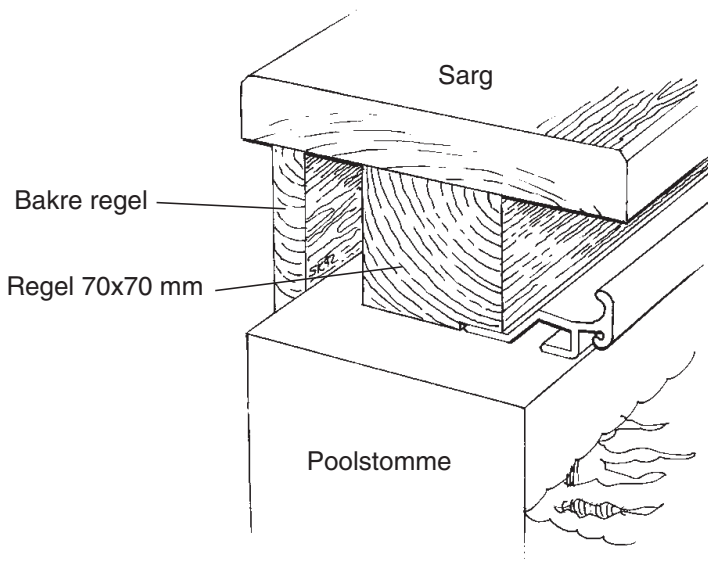


Bild 35

## Fäste för shuntventil

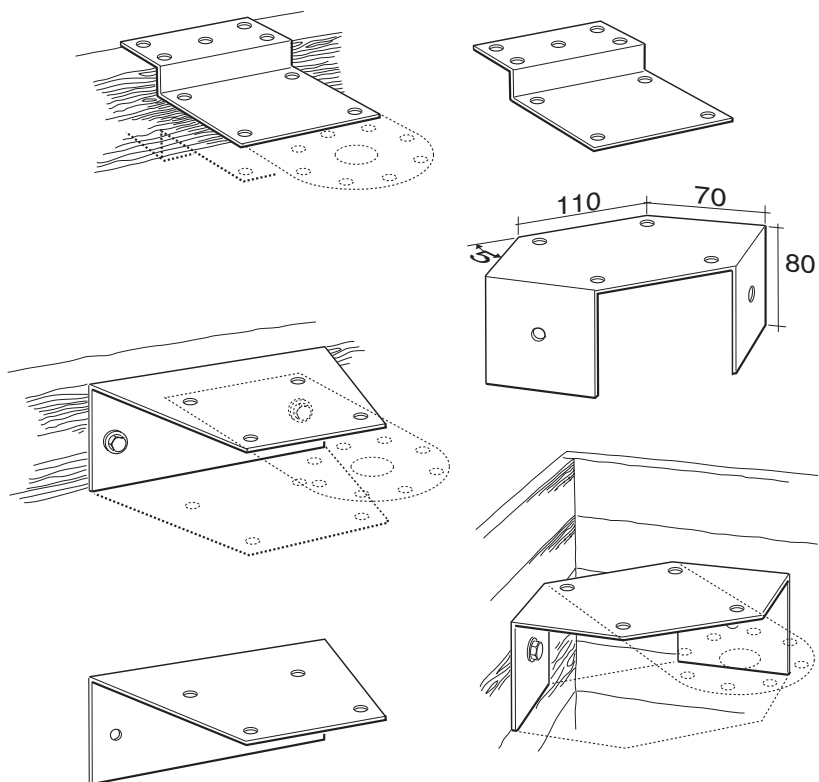


Bild 36. Fäste för shuntventil

## **Ombyggnad till automatisk manövrering**

En handmanövrerad Pool-Guard kan till rimlig kostnad kompletteras med drivsystem för automatisk manövrering.

Endast de längsgående skenorna där vagnarna rullar måste bytas ut. Allt annat material kan användas.

