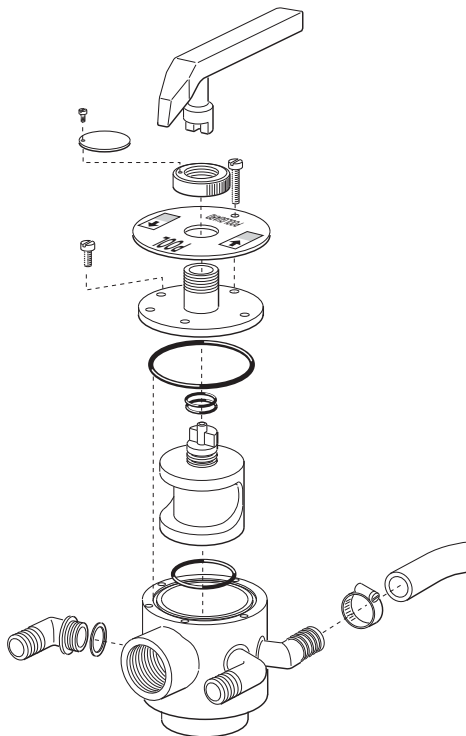


2011 pool-guard

Reservdelar

Giltig t.o.m 2011-12-31



Pool-Guard Inc AB – Elverksvägen 13, 177 41 Järfälla
Tel. 08/580 258 10, fax 08/580 258 30
Hemsida: www.poolguard.se. Epost: info@poolguard.se

Pool-Guard är ett typgodkänt poolskydd. Typgodkännande bevis 0141/02

Glöm inte att vid beställning ange höger/vänsterutförande av detaljer där detta finns angivet i listan. Om Ni är osäker kan det vara lämpligt att ringa oss och fråga med hänvisning till positionsnummer och sida i denna reservdelslista:

Reservdelslistan är ett bra hjälpmedel vid hopmonteringen av komponenter för den händelse Ni behöver vidta någon reparation eller utbyte av ingående detaljer.

Vid hopsättningen av vagnar skall lagren smörjas med Pool-Guard fett NM 4603, i övrigt används genomgående fett CAK 1002.

Försäljningsvillkor

Om inget annat i förväg överenskommits sker all försäljning per postförskott eller efterkrav. Frakt- och expeditionsavgift samt moms tillkommer på uppgivna priser.

pool-guard inc.ab

Elverksvägen 13

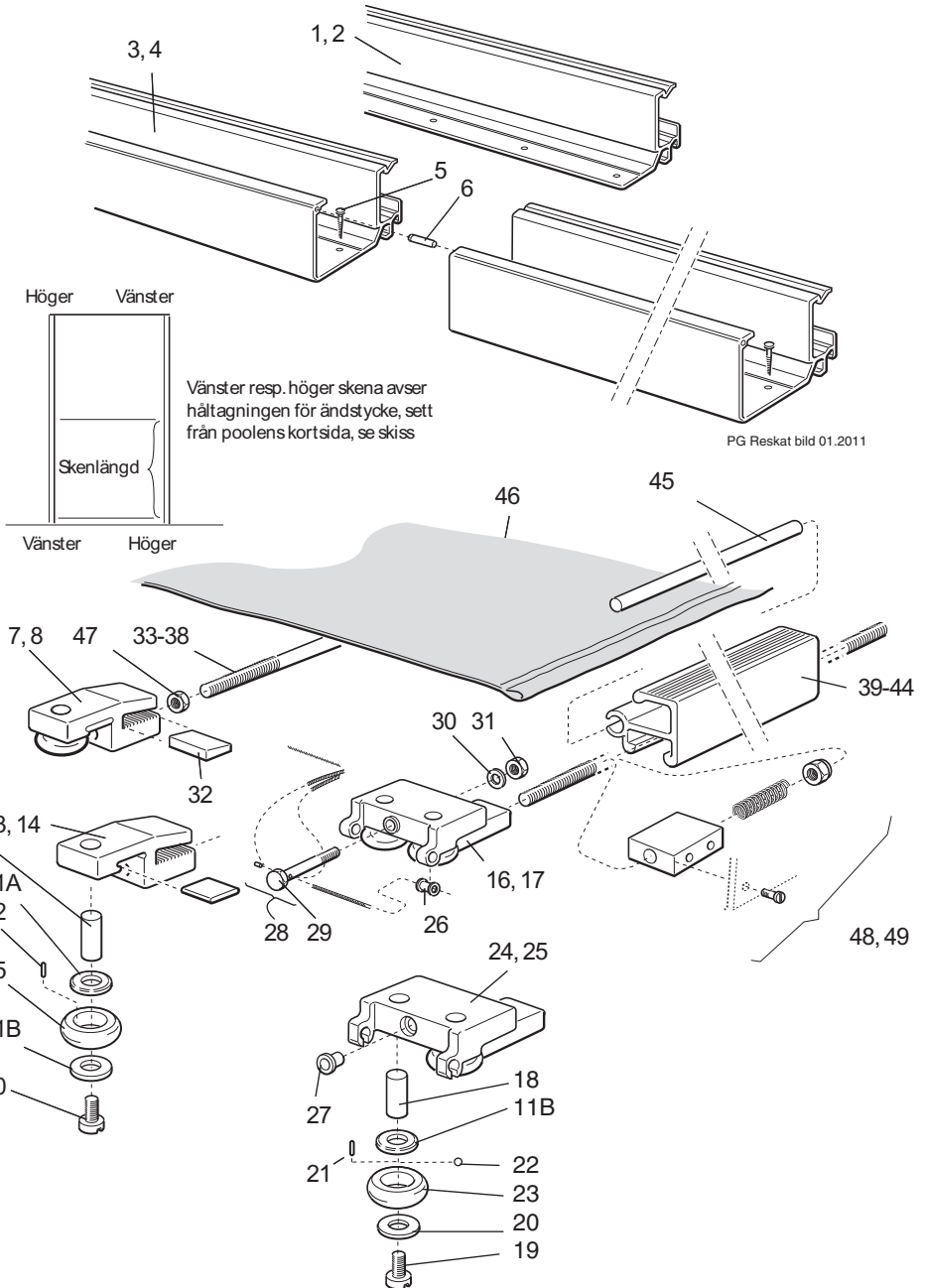
S-177 41 Järfälla, Sweden

Tel. 08/580 258 10

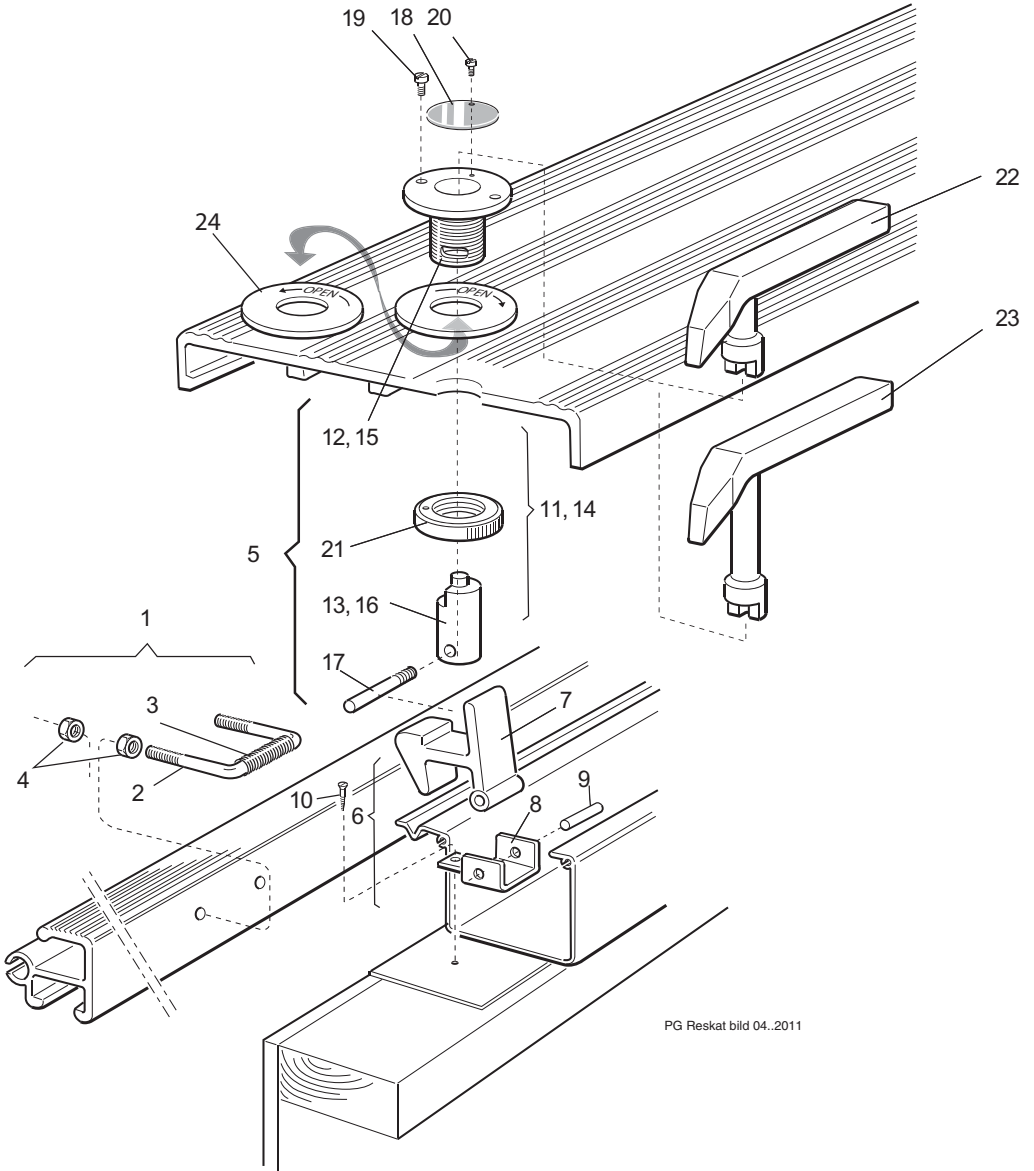
Fax 08/580 258 30

Hemsida: www.poolguard.se. Epost: info@poolguard.se

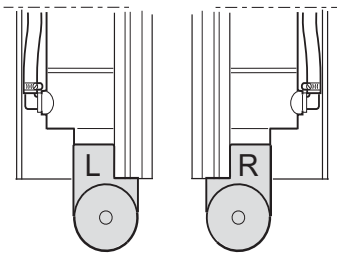
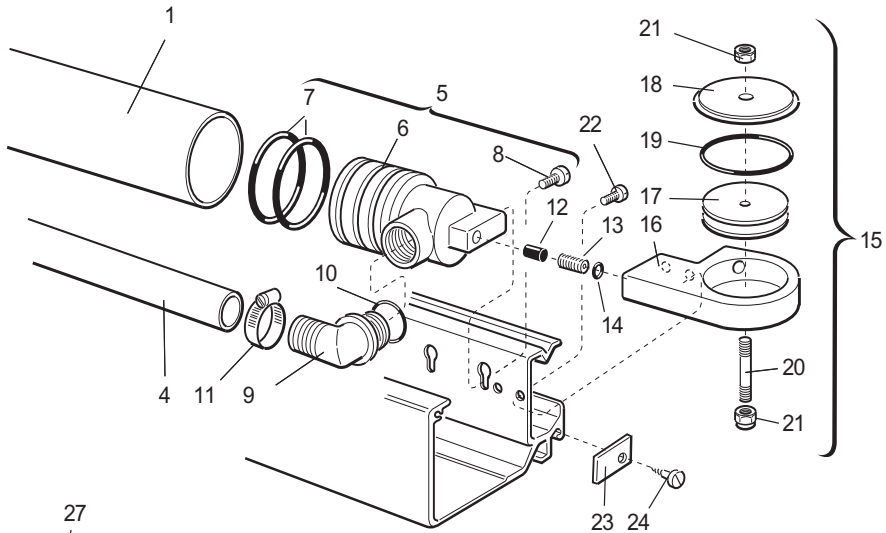
| Pos nr | Beteckning | Benämning | Pris |
|---------------|------------|---------------------------------|----------------------|
| SATS 1 | | | |
| 1 | 77001 | Enkelskena, höger 4,35 m | 2 508:– |
| 2 | 77002 | Enkelskena, vänster 4.35 m | 2 508:– |
| 3 | 77003 | U-skena, höger | 3 772:– |
| 4 | 77004 | U-skena, vänster | 3 772:– |
| 5 | 77005 | Skruv 5,5x50 | 8:– |
| 6 | 77006 | Styrpinne | 33:– |
| 7 | 77007 | Vagn, R (höbergångad) | 292:– |
| 8 | 77008 | Vagn, L (vänstergångad) | 292:– |
| 9 | 77009 | . Axel | 53:– |
| 10 | 77092 | . Skruv | 3:50 |
| 11A | 77010 | . Bricka | 6:– |
| 11B | 77011 | . Bricka | 2:50 |
| 12 | 77012 | . Nål | 2:50 |
| 13 | 77013 | . Vagnskropp, R (höbergångad) | 163:– |
| 14 | 77014 | . Vagnskropp, L (vänstergångad) | 163:– |
| 15 | 77015 | . Hjul | 85:– |
| 16 | 77016 | Frontvagn, R (höbergångad) | 919:– |
| 17 | 77017 | Frontvagn, L (vänstergångad) | 919:– |
| 18 | 77018 | . Axel | 79:– |
| 19 | 77092 | . Skruv | 3:50 |
| 20 | 77020 | . Bricka A4 | 25:– |
| 21 | 77021 | . Nål runt 3x7 mm | 2:50 |
| 22 | 77022 | . Kula | 2:50 |
| 23 | 77023 | . Hjul | 119:– |
| 24 | 77024 | . Vagnskropp, R (höbergångad) | 456:– |
| 25 | 77025 | . Vagnskropp, L (vänstergångad) | 456:– |
| 26 | 77026 | . Bussning | 27:– |
| 27 | 77027 | . Hylsa | 37:– |
| 28 | 77028 | Vajerlås, k | 85:– |
| 29 | 77029 | . Bult | 76:– |
| 30 | 77030 | . Bricka | 3:50 |
| 31 | 77031 | . Mutter | 6:– |
| 32 | 77032 | Kil | 14:– |
| 33 | 77033 | Vantstag 3,5 m | 318:– |
| 34 | 77034 | Vantstag 4 m | 367:– |
| 35 | 77035 | Vantstag 5 m | 436:– |
| 36 | 77036 | Vantstag 6 m | 527:– |
| 37 | 77037 | Vantstag 8 m | 762:– |
| 38 | 77038 | Vantstag 9 m | 792:– |
| 39 | 77039 | Frontskena 3,5 m | 1 689:– |
| 40 | 77040 | Frontskena 4 m | 2 074:– |
| 41 | 77041 | Frontskena 5 m | 2 587:– |
| 42 | 77042 | Frontskena 6 m | 4 792:– |
| 43 | 77043 | Frontskena 8 m | 6 397:– |
| 44 | 77044 | Frontskena 9 m | 7 237:– |
| 45 | 77146 | Dukskena, ange längd | 42:–/m |
| 46 | 77070 | Duk med nät | 334:–/m ² |
| 47 | 77147 | Låsmutter höger eller vänster | 21:– |
| 48 | 77149 | Fjäderpaket med stag, 2 sidor | 780:– |
| 49 | 77150 | Fjäderpaket utan stag, 2 sidor | 659:– |



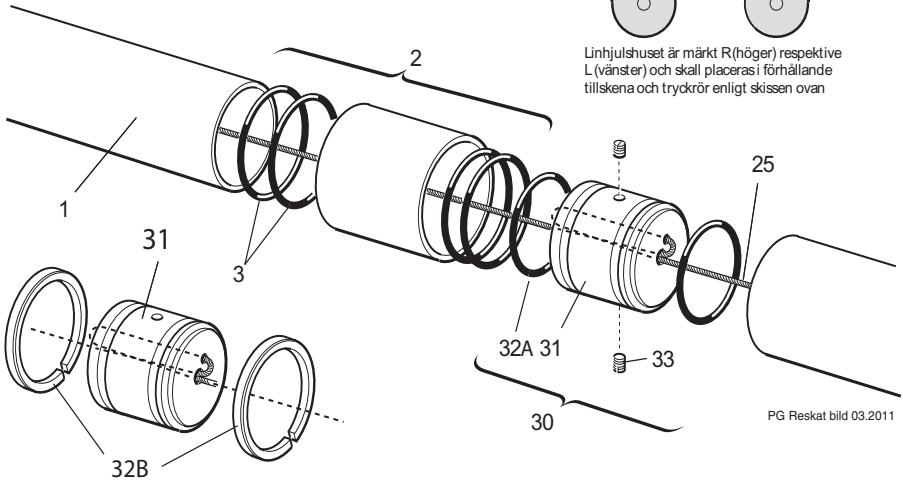
| Pos nr | Beteckning | Benämning | Pris |
|------------------------|------------|------------------------------------|---------|
| SATS 1 (forts.) | | | |
| 1 | 77045 | Bygel, k | 223:– |
| 2 | 77046 | . Bygel | 186:– |
| 3 | 77047 | . Fjäder | 29:– |
| 4 | 77048 | . Mutter | 3:50 |
| 5 | 77049 | Spärr | |
| 6 | 77050 | . Spärrdon, k | 345:– |
| 7 | 77051 | . Spärrhake | 112:– |
| 8 | 77052 | . Fästplatta | 175:– |
| 9 | 77053 | . Axel | 55:– |
| 10 | 77054 | . Skruv | 4:50 |
| 11 | 77055 | . Öppningsdon, k (hylslängd 90 mm) | 1.142:– |
| 11 | 77055AL | . Öppningsdon, k (hylslängd 90 mm) | 1.363:– |
| 14 | 77056 | . Öppningsdon, k (hylslängd 35 mm) | 1 005:– |
| 14 | 77056AL | . Öppningsdon, k (hylslängd 35 mm) | 1.179:– |
| 12 | 77057 | . Hylsa 90 mm | 600:– |
| 12 | 77057AL | . Hylsa 90 mm, aluminium | 821:– |
| 15 | 77058 | . Hylsa 35 mm | 526:– |
| 15 | 77058AL | . Hylsa 35 mm, aluminium | 700:– |
| 13 | 77059 | . Manöverdon för 90 mm hylsa | 314:– |
| 16 | 77059 | . Manöverdon för 35 mm hylsa | 292:– |
| 17 | 77061 | . Axel | 69:– |
| 18 | 77062 | . Täckbricka | 38:– |
| 19 | 77063 | . Skruv | 3:50 |
| 20 | 77064 | . Skruv | 2:50 |
| 21 | 77067 | . Mutter | 144:– |
| 22 | 77068 | Handtag, standard, 60 mm | 314:– |
| 23 | 77069 | Handtag, förlängt, 135 mm | 919:– |
| 24 | 77062B | Manövertavla | 98:– |



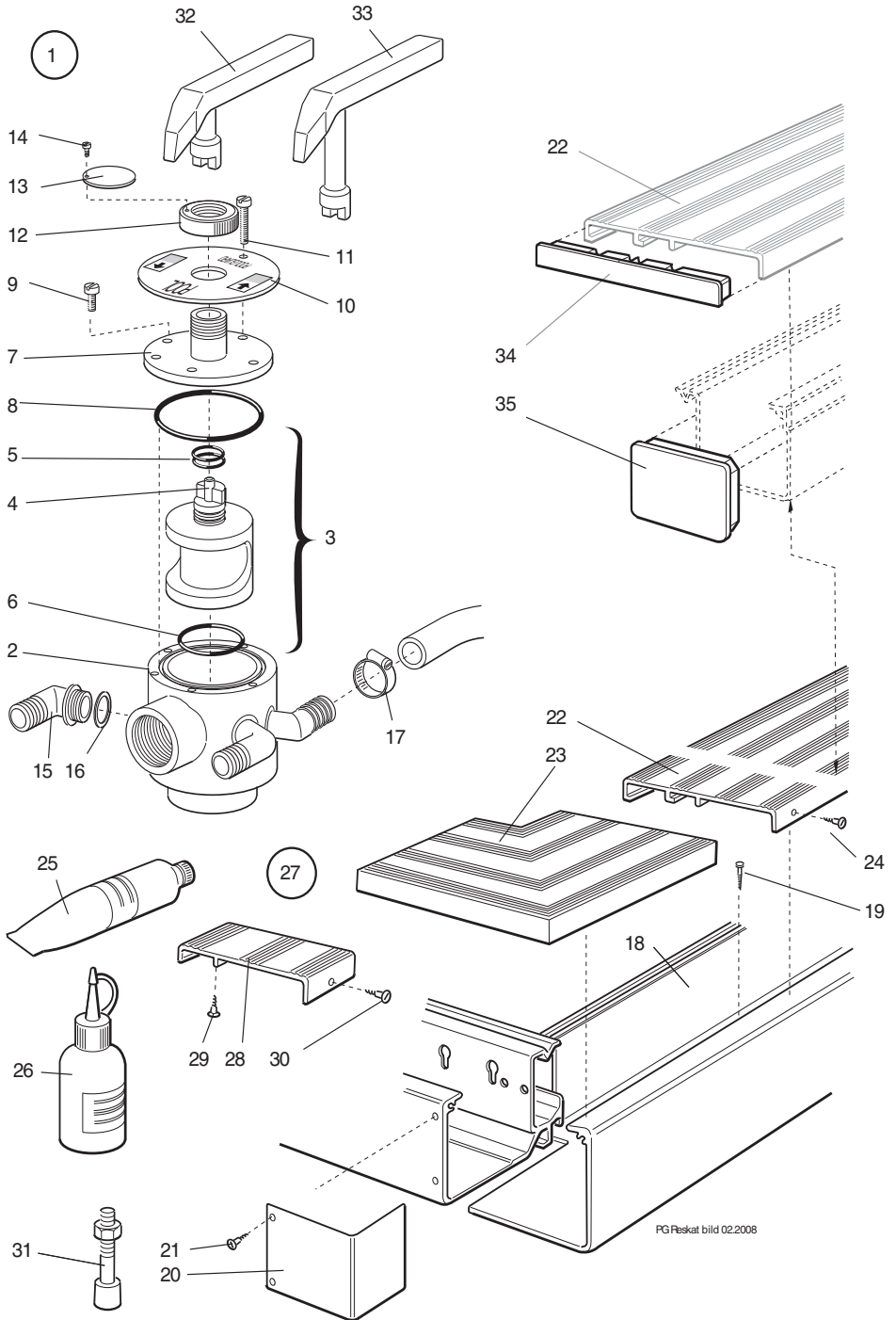
| Pos nr | Beteckning | Benämning | Pris |
|---------------|------------|-------------------------|--------|
| SATS 2 | | | |
| 1 | 77071 | Tryckrör, 4,3 m | 685:– |
| 2 | 77072 | Skarvmuff, k | 447:– |
| 2 | 77072-1 | . Skarvmuff | 386:– |
| 3 | 77073 | . O-ring | 15:50 |
| 4 | 77074-1 | Matarslang 35 m | 53:–/m |
| 4 | 77074-2 | Matarslang 50 m | 53:–/m |
| 5 | 77075 | Ändstycke, k | 558:– |
| 6 | 77076 | . Ändstycke | 387:– |
| 7 | 77077 | . O-ring | 16:– |
| 8 | 77078 | . Skruv | 3:50 |
| 9 | 77079 | . Vinkelanslutning | 79:– |
| 10 | 77080 | . O-ring | 6:– |
| 11 | 77081 | . Slangklammer | 48:– |
| 12 | 77082 | . Tätning | 9:– |
| 13 | 77083 | . Nippel | 45:– |
| 14 | 77084 | . O-ring | 4:50 |
| 15 | 77085 | Linhjulshus R, k | 308:– |
| 15 | 77085 | Linhjulshus L, k | 308:– |
| 16 | 77086 | . Hus R | |
| 16 | 77086 | . Hus L | |
| 17 | 77087 | . Linhjul | |
| 18 | 77088 | . Lock | |
| 19 | 77089 | . O-ring | 15:– |
| 20 | 77090 | . Axel | |
| 21 | 77091 | . Mutter | |
| 22 | 77092 | . Skruv | 3:50 |
| 23 | 77093 | Täckbricka | 28:– |
| 24 | 77094 | Skruv | 3:50 |
| 25 | 77095 | Vajer 14 m | 440:– |
| 25 | 77096 | Vajer 16 m | 488:– |
| 25 | 77097 | Vajer 18 m | 531:– |
| 25 | 77098 | Vajer 20 m | 584:– |
| 25 | 77099 | Vajer 22 m | 637:– |
| 25 | 77100 | Vajer 24 m | 685:– |
| 25 | 77101 | Vajer 26 m | 739:– |
| 25 | 77102 | Vajer 28 m | 792:– |
| 25 | 77103 | Vajer 30 m | 839:– |
| 26 | 77104 | Vajerlås, frontskena, k | 77:– |
| 27 | 77105 | . Skruv | 62:– |
| 28 | 77011 | . Bricka | 2:50 |
| 29 | 77107 | . Kupolmutter | 16:– |
| 30 | 77108 | Kolv, k 32A | 521:– |
| 30 | 77108 | Kolv, k 32B | 712:– |
| 31 | 77109 | . Kolv | 474:– |
| 32 | 77110A | . O-ring (55,3x5,7) | 16:– |
| 32 | 77110B | . O-ring acetalplast | 109:– |
| 33 | 77111 | . Skruv (PSS 6x16) | 10:– |



Linjehjulshuset är märkt R (höger) respektive L (vänster) och skall placeras i förhållande tillskena och tryckrör enligt skissen ovan



| Pos nr | Beteckning | Benämning | Pris |
|------------------------|------------|-------------------------------|---------|
| SATS 2 (forts.) | | | |
| 1 | 77112 | Shuntventil, k | 4 330:– |
| 2 | 77113 | . Hus | 2 170:– |
| 3 | 77114 | . Kägla | 1 275:– |
| 4 | 77115 | . Styrning | 58:– |
| 5 | 77116 | . O-ring | 6:– |
| 6 | 77117 | . O-ring | 16:– |
| 7 | 77118 | . Lock | 960:– |
| 8 | 77119 | . O-ring | 26:– |
| 9 | 77120 | . Skruv 6x20 | 4:50 |
| 10 | 77121 | . Manövertavla | 261:– |
| 11 | 77122 | . Skruv 6x35 | 9:– |
| 12 | 77123 | . Mutter, k | 170:– |
| 13 | 77124 | . Lock | 38:– |
| 14 | 77125 | . Skruv | 2:50 |
| 15 | 77126 | . Anslutning | 79:– |
| 16 | 77127 | . O-ring | 6:– |
| 17 | 77081 | . Slangklammer | |
| SATS 3 | | | |
| 18 | 77129 | Stödskena 3,3 m | 1 456:– |
| 18 | 77130 | Stödskena 4,3 m | 1 981:– |
| 18 | 77131 | Stödskena 5,3 m | 2 455:– |
| 19 | 77132 | Skruv 5,5x50 | 8:– |
| 20 | 77133-1 | Hörnbleck, högt | 106:– |
| 20 | 77133-2 | Hörnbleck, lågt | 106:– |
| 21 | 77134 | Skruv 3,5x9,5 | 2:50 |
| SATS 4 | | | |
| 22 | | Täcksarg 3 m | 1 338:– |
| 22 | 77135 | Täcksarg 4 m | 1 828:– |
| 22 | 77136 | Täcksarg 5 m | 2 247:– |
| 23 | 77137 | Täcksargshörn | 876:– |
| 24 | 77138 | Skruv | 2:50 |
| TILLBEHÖR | | | |
| 25 | 77139 | Fett CAK 1002, 100 gr tub | 314:– |
| 26 | 77140 | Fett CAK NM4603 flaska | 261:– |
| 27 | 77141 | Fäste för träsarg, k | 75:– |
| 28 | 77142 | . Fäste | 64:– |
| 29 | 77143 | . Skruv | 3:50 |
| 30 | 77144 | . Skruv | 2:50 |
| 31 | 77145 | Expander för betong, M8x95 A4 | 40:– |
| 32 | 77068 | Handtag, standard, 60 mm | 314:– |
| 33 | 77069 | Handtag, förlängt, 135 mm | 919:– |
| 34 | 77152 | Ändskydd, täcksarg | 436:– |
| 35 | 77151 | Ändskydd, stödskena | 462:– |



Pos Beteckn. Benämning**Pris**

| | | | |
|---|-------|---|---------|
| 1 | 77188 | Fäste modell 1 för fästplatta 1½" och 2" ventil | 906:– |
| 2 | 77190 | Fäste modell 2 för fästplatta 1½" och 2" ventil | 906:– |
| 3 | 77189 | Fäste modell 3 för fästplatta 1½" och 2" ventil | 1 027:– |
| 4 | 77178 | Fästplatta för 1½" ventil | 520:– |
| 5 | 77187 | Fästplatta för 2" ventil | 673:– |

