

pool-guard

Elverksvägen 13, 177 41 Järfälla, Sweden
Tel. +46 8 580 258 10, Telefax +46 8 580 258 30
www.poolguard.se info@poolguard.se

Pool-Guard Manuell

Rekommenderade cirkapriser exkl. moms

- Marknadens billigaste och typgodkända poolskydd
- Tänk på Er och barnens säkerhet
- Värmebesparingen är 85% med vår produkt enligt utredning vid Tekniska Högskolan i Linköping

Poolens innermått l meter ¹⁾	SATS 1	SATS 2	SATS 3	SATS 4	Tillbehör	
	Komplett poolskydd	Vevmekanism	Utrustning för kort- och långsidor	Täcksarg	Fästdetaljer betong	Tillägg för ficka
3 x 5	14 025 kr			6 762 kr	1 292 kr	1 006 kr
3 x 6	16 062 kr			7 386 kr	1 448 kr	1 006 kr
3 x 7	18 094 kr			8 010 kr	1 600 kr	1 006 kr
3 x 8	20 406 kr			8 643 kr	1 752 kr	1 101 kr
3 x 9	22 298 kr			9 267 kr	1 904 kr	1 101 kr
3 x 10	24 316 kr			9 897 kr	2 056 kr	1 822 kr
		Offereras på	begäran			
4 x 6	17 866 kr			8 010 kr	1 548 kr	1 126 kr
4 x 7	20 138 kr			8 643 kr	1 648 kr	1 126 kr
4 x 8	22 692 kr			9 267 kr	1 804 kr	1 240 kr
4 x 9	24 826 kr			9 897 kr	2 056 kr	1 240 kr
4 x 10	27 094 kr			10 521 kr	2 208 kr	2 027 kr
4 x 11	29 349 kr			11 154 kr	2 360 kr	2 027 kr
		Offereras på	begäran			
5 x 8	25 399 kr			9 897 kr	1 956 kr	1 382 kr
5 x 9	27 354 kr			10 521 kr	2 108 kr	1 382 kr
5 x 10	29 429 kr			11 154 kr	2 312 kr	2 420 kr
5 x 11	31 715 kr			11 787 kr	2 464 kr	2 420 kr

1) Breddtolerans: + 0,04 meter

I priserna ingår emballage men ej moms och frakt

Sats 1

Sats 1 är den grundsats som omfattas av typgodkännandet. Den i satsen ingående skyddsduken kan som standard fås i blått eller i en dämpad grön färg. Mot tillägg med 50:-/m² levereras den silverfärgade s.k. Saudiduken.

Sats 2

För att underlätta vid öppning och stängning av Pool-Guard har vi en enkel vevmekanism som vi offererar på begäran. Uppge poolens längd vid förfrågan.

Övriga upplysningar

Pool-Guard manuell kan på ett enkelt sätt byggas om till Pool-Guards automatiska system. Det är bara löpskenorna för de båda långsidorna som måste bytas ut och ersättas med vår mycket stabila U-skena eller enkelskena. Allt annat material kan användas och ingår således i de automatiska anläggningarna.

Sats 3

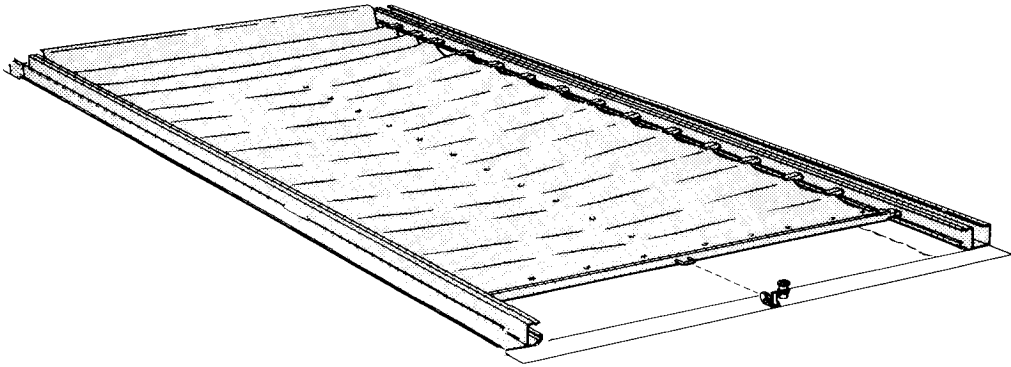
Sats 3 är den utrustning som anläggningen kan kompletteras med för poolens lång- och kortsidor (träreglar) om anläggningen skall förses med vår aluminiumsarg Sats 4 eller träsgarg.

Sats 4

Den speciella Pool-Guard aluminiumsargen är utförd med en kraftig ytbehandling som gör att sargen håller sig snygg under poolens hela livslängd. I sats 4 ingår även speciella gerade och svetsade hörn.

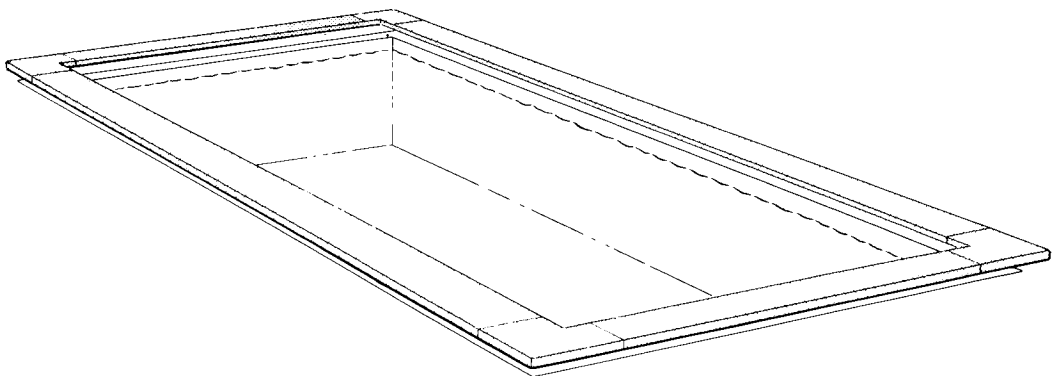
Typgodkännandebevis 0141/02

Leveransvillkor	Fritt vårt lager i Järfälla (ca 2 mil utanför Stockholm)
Garanti	För material garanteras i ett år från leveransdagen, förutsatt att monteringsanvisningen och skötsel-anvisningen följs. Garantin omfattar utbyte eller reparation av felaktig detalj som insänts till oss för besiktning. För eventuella följdskador ansvaras ej. Detaljer som skall grävas ner eller byggas in besiktigas av köpa-ren i samband med monteringen och eventuella reklamationsanspråk ställs ofördröjligen.
Betalningsvillkor	I mån av levererat material per 30 dagar netto räknat från leveransdatum. Ränta debiteras från förfallodagen efter en räntesats som överstiger riksbankens vid var tid gällande diskonto med tolv procentenheter. Vi förbehåller oss rätten att, om annat ej överenskommits, sända varorna mot efterkrav.



Sats 1, Grundsats

Löpskenor, vagnar, vantstag, frontskena, spärr, duk



Sats 4, Täcksarg av aluminium